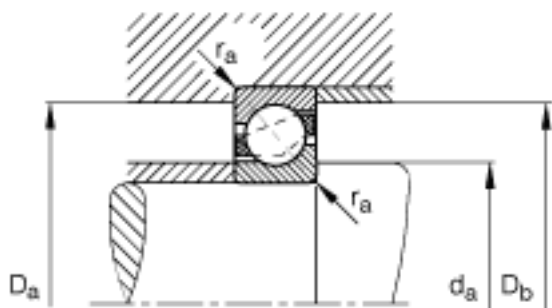
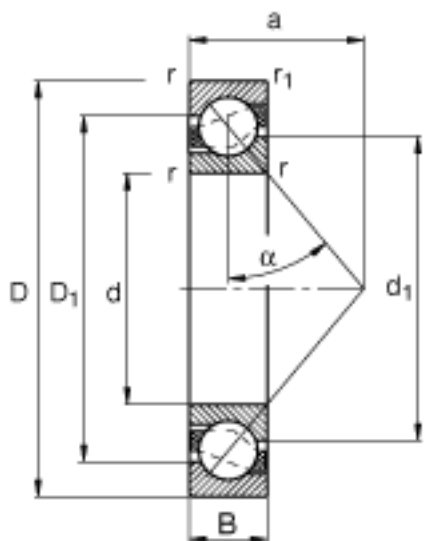
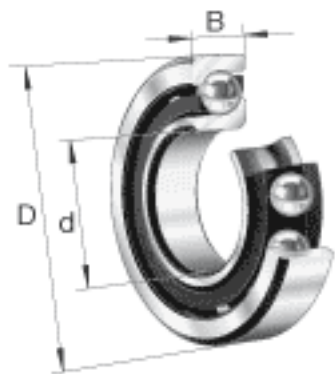


FAG 7208-B-TVP参数

尺寸	$d_{a \min}$	47	mm	-
	$r_{l \min}$	0.6	mm	-
	$r_{a \max}$	1	mm	-
	$r_{al \max}$	0.6	mm	-
	r_{\min}	1.1	mm	-
重量	m	367	g	质量
基本额定载荷	C_r	34000	N	基本额定动载荷，径向
计算系数	e	1.14		-
	X	0.35		-
	Y	0.57		-
	Y_0	0.26		-
基本额定载荷	C_{0r}	23500	N	基本额定静载荷，径向
尺寸	d	40	mm	-
	D	80	mm	-
	B	18	mm	-
	a	34	mm	-
	D_1	64.4	mm	-
	$D_{a \max}$	73	mm	-
	$D_{b \max}$	75.8	mm	-
	d_1	56.4	mm	-
极限转速	n_G	10900	r/min	极限转速
参考转速	n_B	8600	r/min	参考速度
疲劳极限载荷	C_{ur}	1580	N	疲劳极限载荷，径向

FAG 7208-B-TVP图片



参考资料:<http://www.sozhou.com/p/0478a1b1.html>