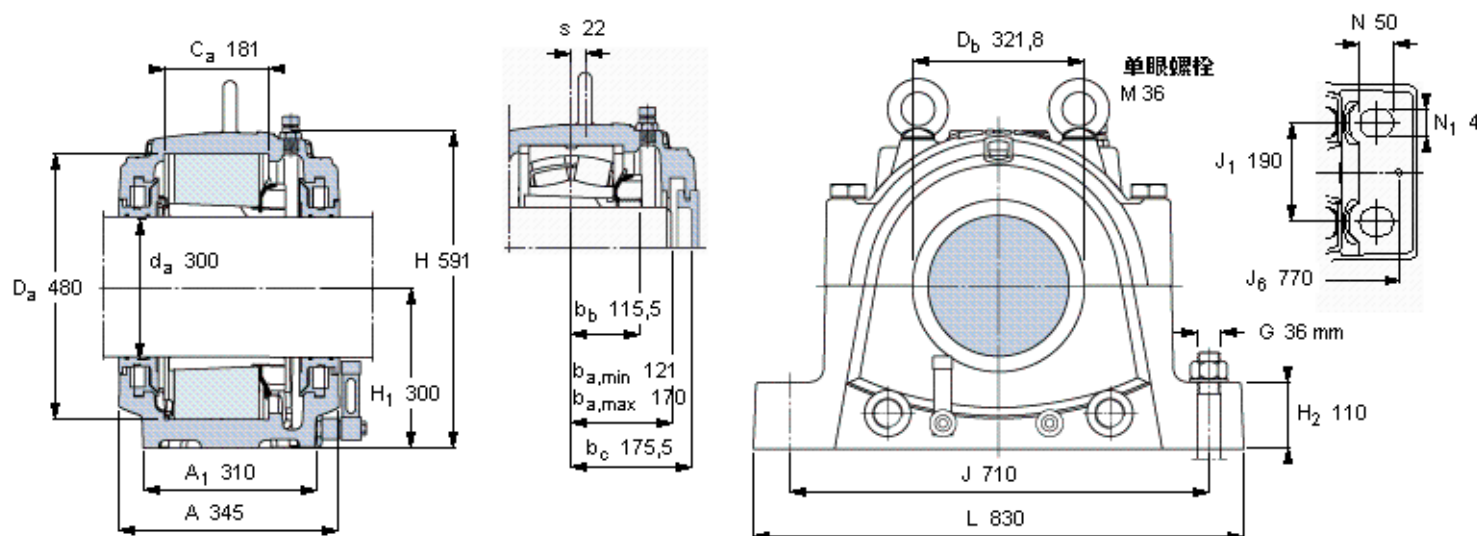


SKF SNL 3064 TURT参数

轴	d_a	300	mm	-
适用的轴承	球面滚子轴承	23064 K	-	-
	CARB轴承	C 3064 K	-	-
主要尺寸	A	350	mm	-
	L	830	mm	-
	H	591	mm	-
	H_1	300	mm	-
	重量	重量	301000	g
适用的轴承	球面滚子轴承	SNL 3064 TURT	-	-
	CARB轴承	SNL 3064 TURA	-	-

SKF SNL 3064 TURT图片



订货型号

双密封轴承座

球面滚子轴承

SNL 3064 TURT

CARB园环滚子轴承

SNL 3064 TURA

单密封和单端盖轴承座

球面滚子轴承

SNL 3064 ATURT

CARB园环滚子轴承

SNL 3064 ATURA

适用的SKF轴承和附件

轴承

23064 CCK/W33

紧定套

OH 3064 H

C 3064 KM

OH 3064 H

定位环

6 FRB 10/480

6 FRB 10/480

备用密封

TSD 3064 U

备用端盖

ETS 64 R

油位 [mm]

(从轴承座底部)

最小 最大

球面滚子轴承

85 99

CARB园环滚子轴承

82 96

有帽螺栓

尺寸 [毫米]

M 30x220

推荐的紧固

扭矩 [Nm]

400

最大允许负荷 [kN]

F_{120° 1240

F_{150° 720

F_{180° 620

适用的固定螺栓

尺寸 [毫米]

36

尺寸 [英寸]

1 3/8

推荐的紧固

扭矩 [Nm]

2280

销钉尺寸

径(最大)

25

中心距离 J_6

770

断裂负荷, 轴承箱, kN

P_{0° 4800

P_{55° 6000

P_{90° 2900

P_{120° 2200

P_{150° 1900

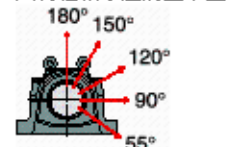
P_{180° 2400

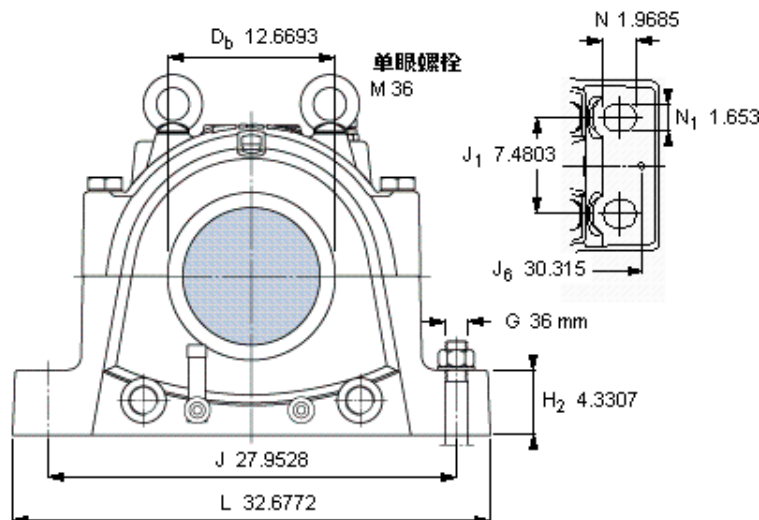
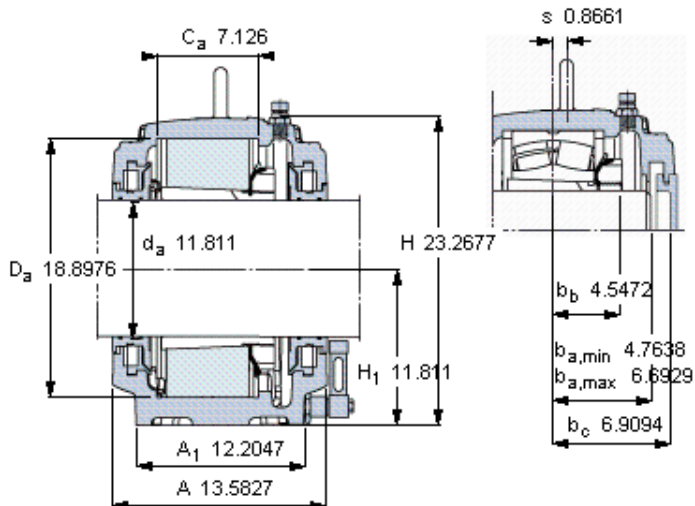
P_a 1500

才需要遵守 P_{0° 的限制

础面积不受到支持时,

只有在轴承座的整个基





订货型号

双密封轴承座

球面滚子轴承

SNL 3064 TURT

CARB园环滚子轴承

SNL 3064 TURA

单密封和单端盖轴承座

球面滚子轴承

SNL 3064 ATURT

CARB园环滚子轴承

SNL 3064 ATURA

适用的SKF轴承和附件

轴承

23064 CCK/MV33

紧定套

OH 3064 H

C 3064 KM

OH 3064 H

定位环

6 FRB 10/480

6 FRB 10/480

备用密封

TSD 3064 U

备用端盖

ETS 64 R

油位 [mm]

(从轴承座底部)

最小 最大

球面滚子轴承

85 99

CARB园环滚子轴承

82 96

有帽螺栓

尺寸 [毫米]

M 30x220

推荐的紧固

扭矩 [Nm]

400

最大允许负荷 [kN]

F_{120°} 1240

F_{150°} 720

F_{180°} 620

适用的固定螺栓

尺寸 [毫米]

36

尺寸 [英寸]

1 3/8

推荐的紧固

扭矩 [Nm]

2280

销钉尺寸

径(最大)

0.9843

中心距离 J₆

30.315

断裂负荷, 轴承箱, kN

P_{0°} 4800

P_{55°} 6000

P_{90°} 2900

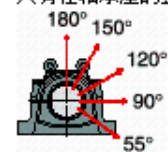
P_{120°} 2200

P_{150°} 1900

P_{180°} 2400

P_a 1500

才需要遵守P0°的限制
础面积不受到支持时,
只有在轴承座的整个基



参考资料: <http://www.sozhou.com/p/04db00ef.html>