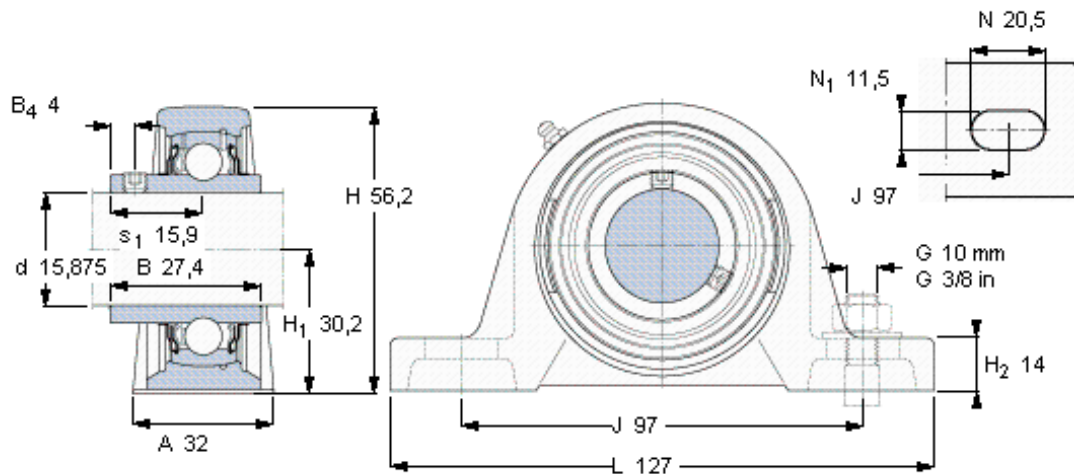


SKF SY 5/8 TF参数

| | | | | |
|--------|----------------|----------------|-------|-----|
| 主要尺寸 | d | 15.875 | mm | - |
| | A | 32 | mm | - |
| | H | 56.2 | mm | - |
| | H ₁ | 30.2 | mm | - |
| | L | 127 | mm | - |
| 基本额定载荷 | C | 9560 | N | 动载荷 |
| | C ₀ | 4750 | N | 静载荷 |
| 极限转速 | 带h6轴公差 | 9500 | r/min | - |
| 重量 | 重量 | 520 | g | - |
| 型号 | 轴承单元 | SY 5/8 TF | - | - |
| | 轴承座 | SY 503 U | - | - |
| | 轴承 | YAR 203-010-2F | - | - |

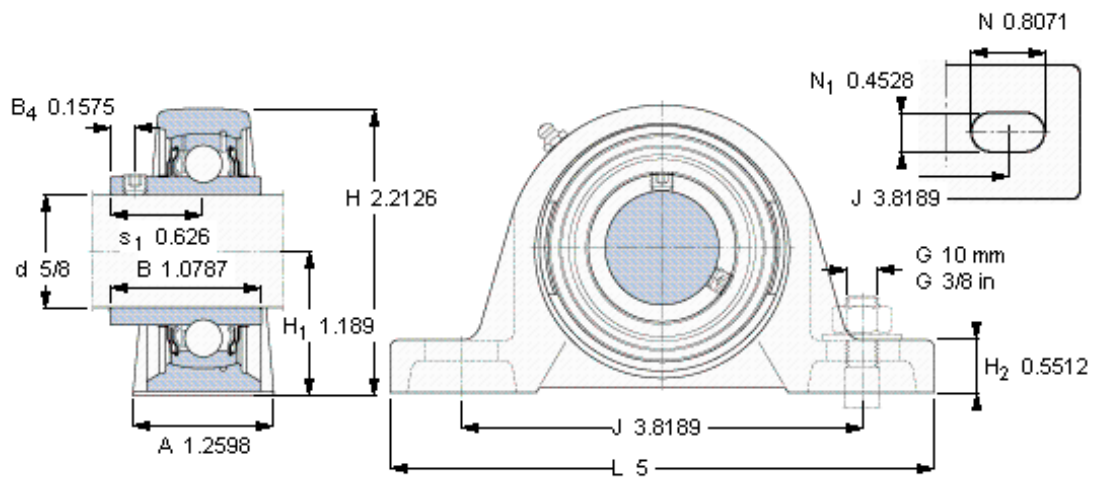
SKF SY 5/8 TF图片



平头螺钉
适宜的止动环 [Nm]
六角键销尺寸 [mm]

10-32×1
4
2,38125

参考资料: <http://www.sozhou.com/p/04e4842f.html>



平头螺钉

适宜的止动环 [Nm]

六角键销尺寸 [mm]

10-32×1/4

4

2,38125