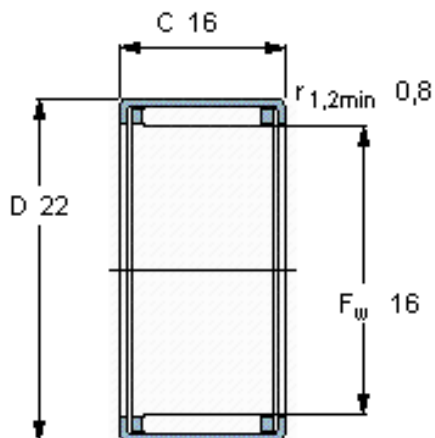


### SKF HK 1616参数

主要尺寸	$F_w$	16	mm	-
	D	22	mm	-
	C	16	mm	-
基本额定载荷	C	10500	N	动载荷
	$C_0$	15600	N	静载荷
疲劳载荷极限	$P_u$	1800	N	-
额定转速	参考转速	14000	r/min	-
	极限转速	16000	r/min	-
重量	重量	16	g	-
型号	型号	HK 1616	-	-

### SKF HK 1616图片



#### 适宜的附件

IR内圈

LR内圈

G密封件

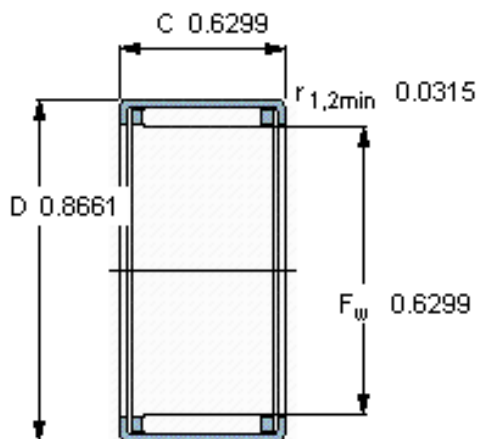
SD密封件：

IR 12x16x16

-

G 16x22x3

SD 16x22x3



#### 适宜的附件

IR内圈

LR内圈

G密封件

SD密封件：

IR 12x16x16

-

G 16x22x3

SD 16x22x3