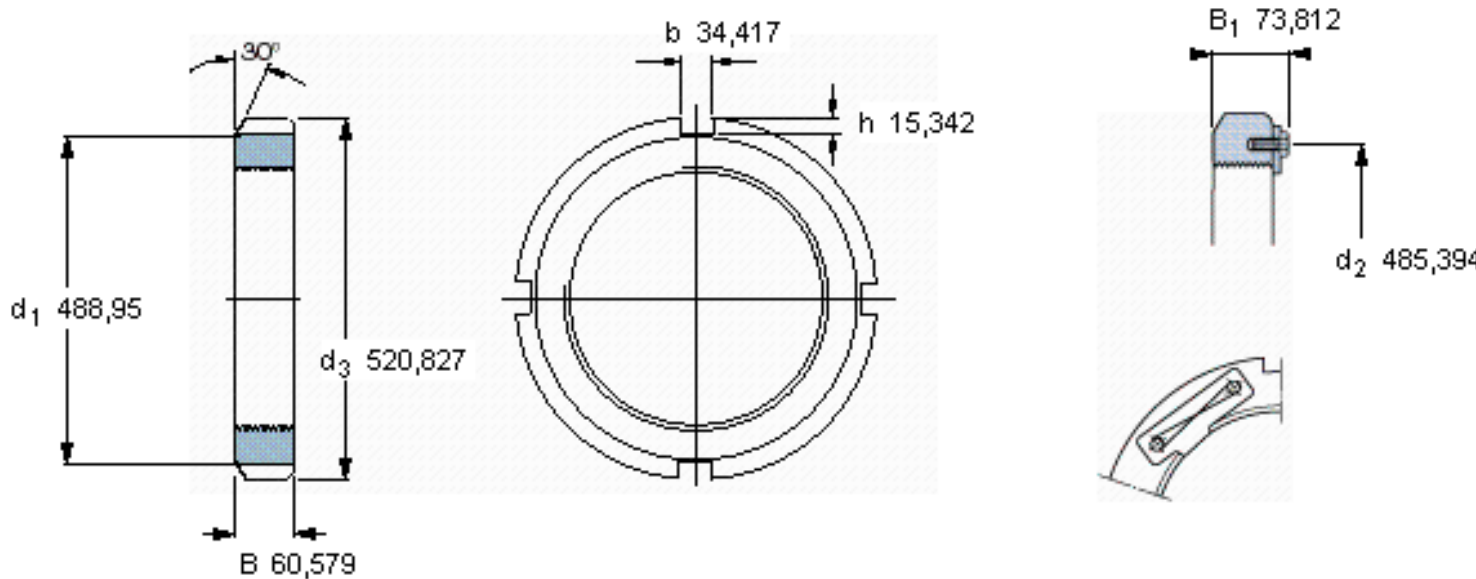


SKF N 088参数

螺纹尺寸	螺纹尺寸	439.903	mm	-
说明	每英寸的螺纹号	5	-	-
尺寸	d_3	520.827	mm	-
	B	60.579	mm	-
重量	重量	24100	g	-
型号	锁定螺母	N 088	-	-
说明	适当的锁定垫圈/锁定板	PL 88	-	-
	适当的六角头螺钉	5/8-11x1	-	-
	适当的钩形/冲击扳手	TMFN?64-80	-	-

SKF N 088图片



参考资料:<http://www.sozhou.com/p/051638c9.html>

