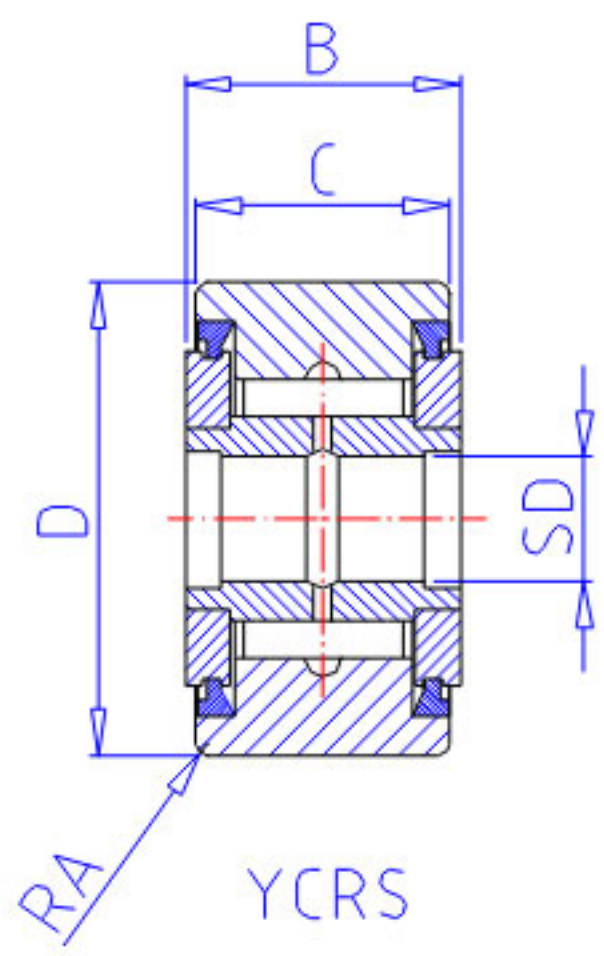
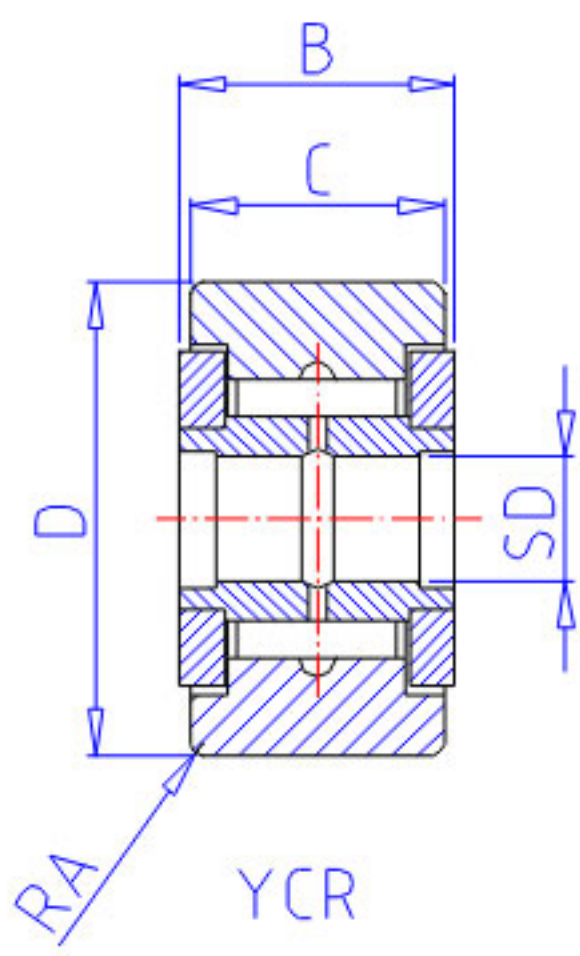
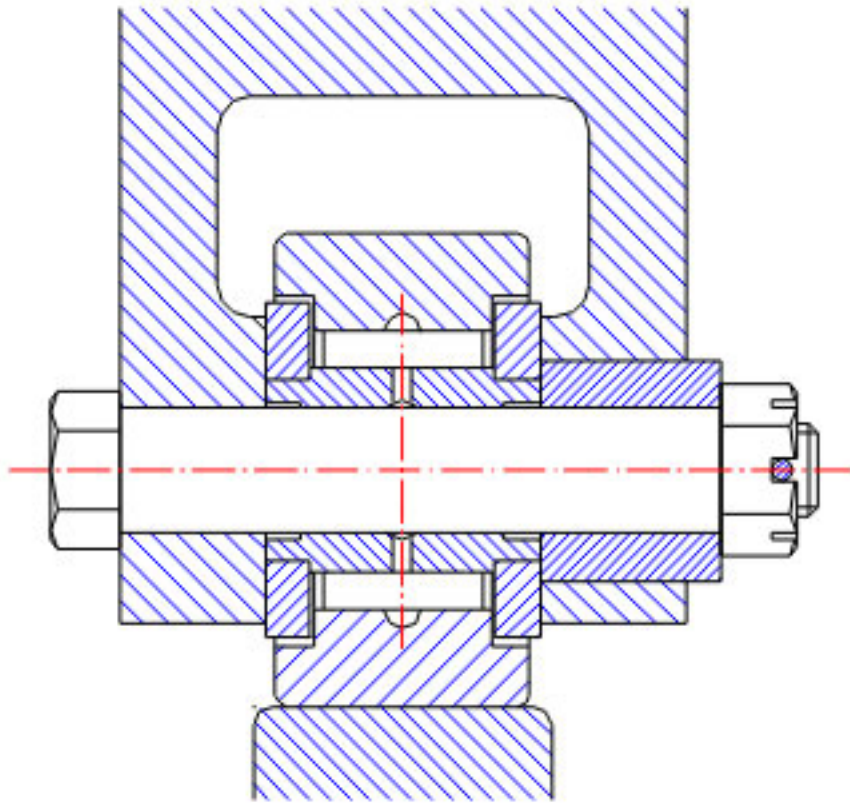


NSK YCR-64参数

型号	型号	YCR-64		-
外形尺寸	SD	31.750	mm	内径
	D	101.600	mm	外径
	C	57.15	mm	宽度
	B	58.74	mm	宽度
基本额定载荷	CR	126000	N	动载荷
	COR	285000	N	静载荷
	CR2	12800	kgf	动载荷
	COR2	29100	kgf	静载荷
滚轮极限载荷	LTL1	107000	N	滚轮极限载荷
重量	MASS	3200	g	重量
挡肩尺寸	F	57.9	mm	(最小)
外形尺寸	RA	2.3	mm	-

NSK YCR-64图片





参考资料:<http://www.sozhou.com/p/051e9599.html>

