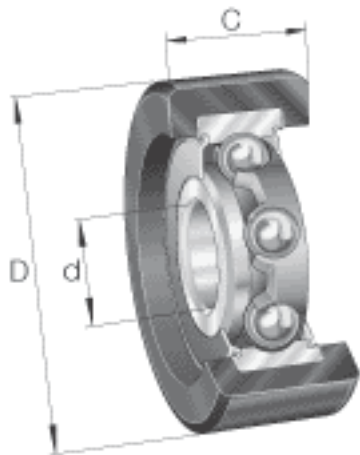


INA KLRU12X35X12-2Z参数

尺寸	D_1	26	mm	-
	R	300	mm	-
	r_{min}	0.3	mm	-
重量	m	30	g	质量
基本额定载荷	$F_r \text{ per}$	340	N	滚轮的基本额定载荷 只对滚轮的安装有效。 运转温度最高可达 +40 C。
说明		6001-2Z		轴承的型号
基本额定载荷	C_r	5100	N	安装好的轴承：基本额 定动载荷，径向
	C_{0r}	2370	N	安装好的轴承：基本额 定静载荷，径向
尺寸	d	12	mm	-
	D	34.8	mm	-
	C	12	mm	-
	b	8	mm	-

INA KLRU12X35X12-2Z图片



参考资料:<http://www.sozhou.com/p/056ecfe9.html>

