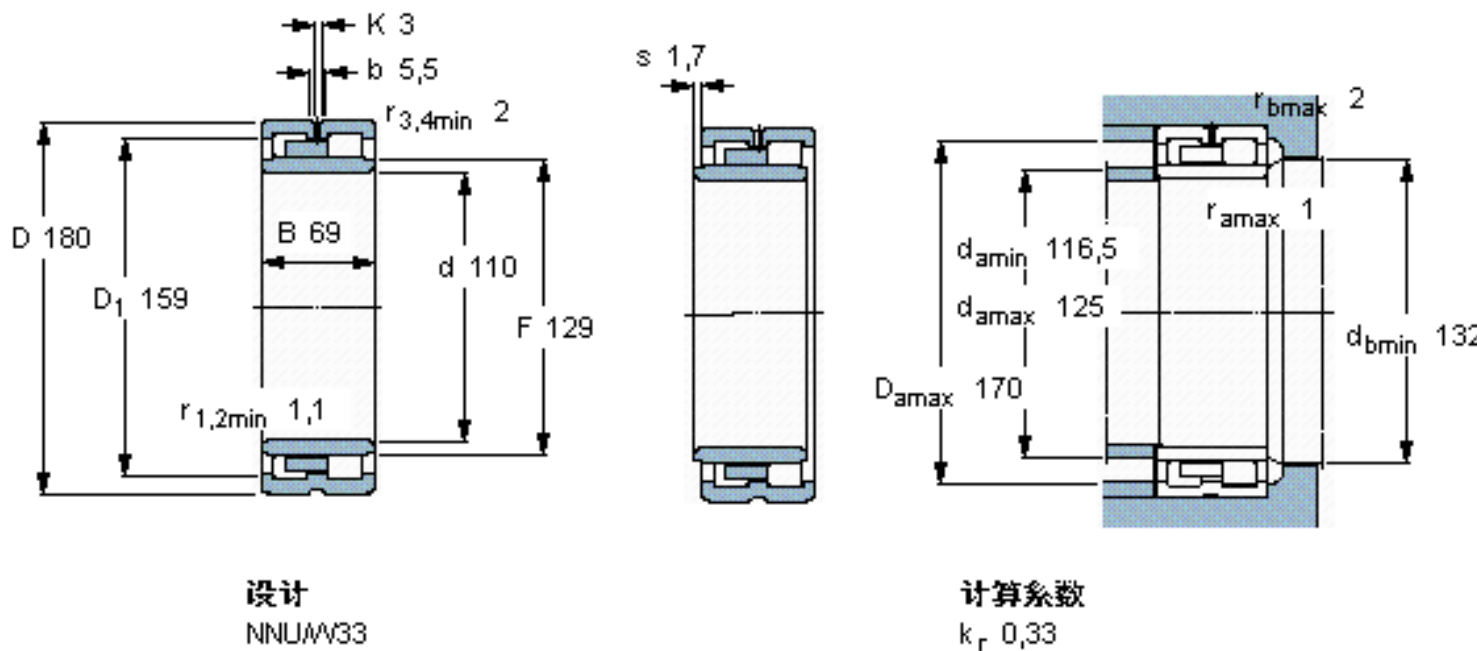


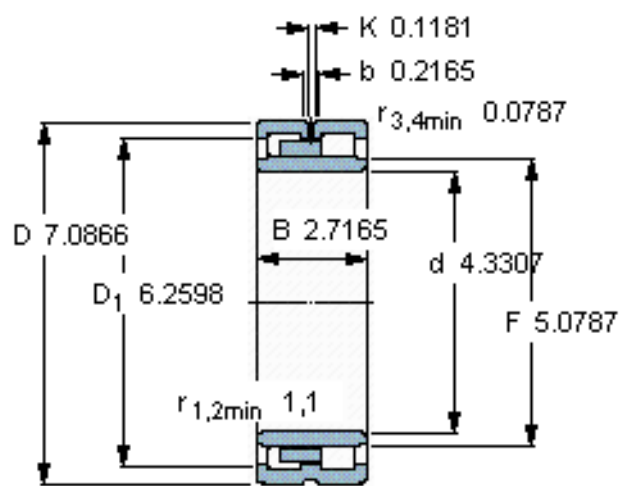
SKF NNU 4122 M/W33参数

主要尺寸	d	110	mm	-
	D	180	mm	-
	B	69	mm	-
	C	69	mm	-
基本额定载荷	C	418000	N	动载荷
	C_0	710000	N	静载荷
疲劳载荷极限	P_u	83000	N	-
额定转速	参考转速	3200	r/min	-
	极限转速	4300	r/min	-
重量	重量	6950	g	-
型号	型号	NNU 4122 M/W33	-	-

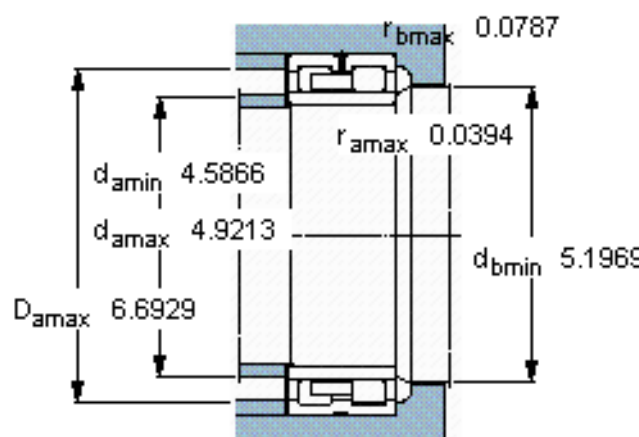
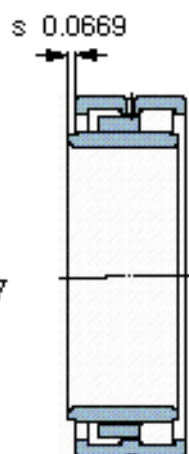
SKF NNU 4122 M/W33图片



参考资料:<http://www.sozhou.com/p/05702a42.html>



设计
NNUW33



计算系数
 k_r 0,33