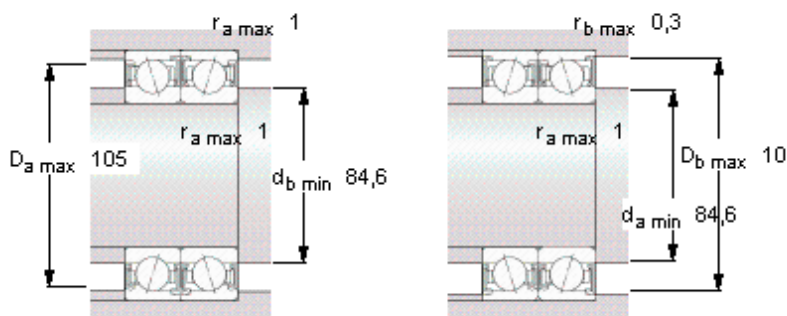
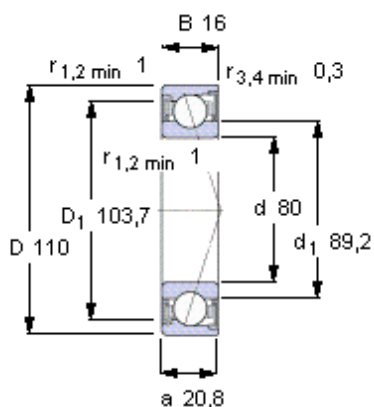


### SKF S71916 CD/HCP4A参数

主要尺寸	d	80	mm	-
	D	110	mm	-
	B	16	mm	-
基本额定载荷	C	36400	N	动载荷
	$C_0$	39000	N	静载荷
疲劳载荷极限	$P_u$	1660	N	-
可达转速	Grease	15000	r/min	-
	Oil-air	-	r/min	-
重量	重量	320	g	-
型号	型号	S71916 CD/HCP4A	-	-

### SKF S71916 CD/HCP4A图片



**Ball diameter** 9,525

**Number of balls** 27

#### 未安装时的预载荷 [N]

背对背配置，面对面配置

预载荷等级

A	B	C	D
140	280	560	1120

#### Static axial stiffness [N/μm]

(guideline value)

预载荷等级

A	B	C	D
95	130	185	273

#### Reference grease quantity [cm³]

$G_{ref}$  -

#### 计算系数

for equivalent bearing load

$f_0$  16,5

for preload in mounted bearing sets

$f$  1,24

$f_1$  1

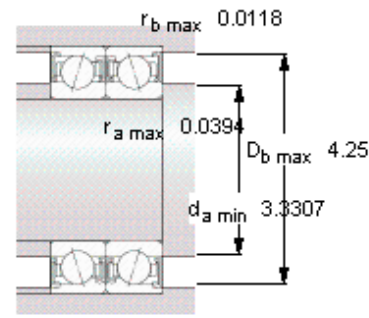
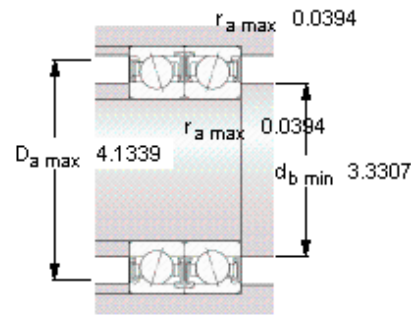
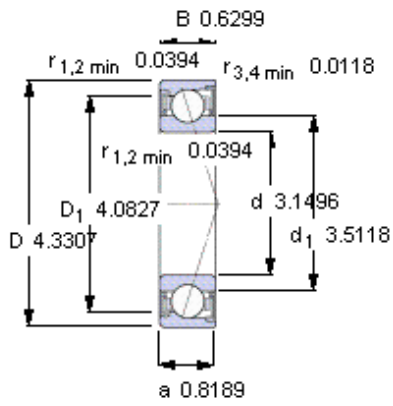
$f_{2A}$  1

$f_{2B}$  1,07

$f_{2C}$  1,12

$f_{2D}$  1,18

$f_{HC}$  1,04



**Ball diameter** 9,525

**Number of balls** 27

**未安装时的预载荷 [N]**

背对背配置，面对面配置

预载荷等级

A	B	C	D
140	280	560	1120

**Static axial stiffness [N/μm]**

(guideline value)

预载荷等级

A	B	C	D
95	130	185	273

**Reference grease quantity [cm<sup>3</sup>]**

G<sub>ref</sub> -

**计算系数**

for equivalent bearing load

f<sub>0</sub> 16,5

for preload in mounted bearing sets

f 1,24

f<sub>1</sub> 1

f<sub>2A</sub> 1

f<sub>2B</sub> 1,07

f<sub>2C</sub> 1,12

f<sub>2D</sub> 1,18

f<sub>HC</sub> 1,04