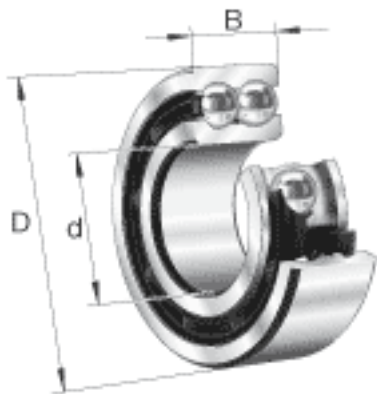
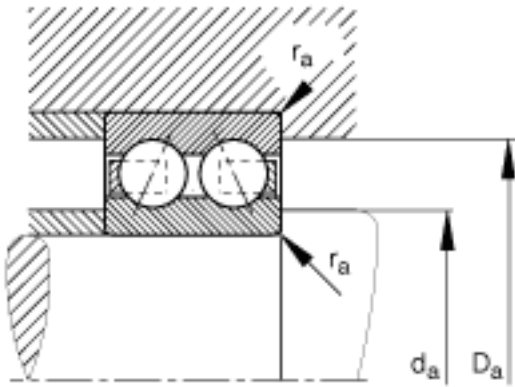


FAG 3805-B-TVH参数

尺寸	d	25	mm	-
	D	37	mm	-
	B	10	mm	-
	a	15.9	mm	-
	D_1			-
	$D_{a\ max}$	35	mm	-
	d_1	28.3	mm	-
	基本额定载荷	C_r	6000	N
C_{0r}		5600	N	基本额定静载荷，径向
疲劳极限载荷	C_{ur}	280	N	疲劳极限载荷，径向
极限转速	n_G	15200	r/min	极限转速
参考转速	n_B	10300	r/min	参考转速
尺寸	$d_{a\ min}$	27	mm	-
	$r_{a\ max}$	0.3	mm	-
	r_{min}	0.3	mm	-
接触角	α	25		接触角
重量	m	25	g	质量

FAG 3805-B-TVH图片





参考资料: <http://www.sozhou.com/p/0576a5cf.html>