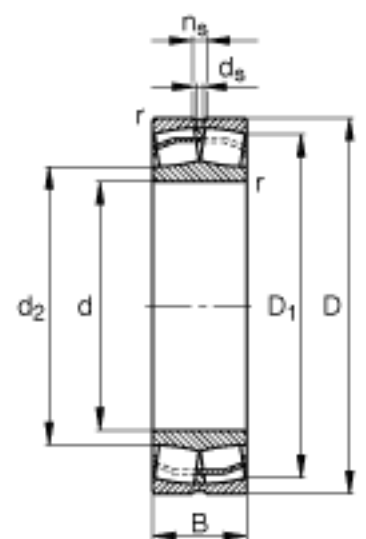


### FAG 21318-E1参数

尺寸	D	190	mm	-
	B	43	mm	-
	D <sub>1</sub>	152.7	mm	-
	D <sub>a max</sub>	176	mm	-
	d <sub>2</sub>	112.6	mm	-
	d <sub>a min</sub>	104	mm	-
	d <sub>s</sub>	4.8	mm	-
	n <sub>s</sub>	9.5	mm	-
	r <sub>a max</sub>	2.5	mm	-
	r <sub>min</sub>	3	mm	-
重量	m	6260	g	质量
基本额定载荷	C <sub>r</sub>	380000	N	基本额定动载荷，径向
计算系数	e	0.24		-
	Y <sub>1</sub>	2.87		-
	Y <sub>2</sub>	4.27		-
基本额定载荷	C <sub>0r</sub>	415000	N	基本额定静载荷，径向
计算系数	Y <sub>0</sub>	2.8		-
极限转速	n <sub>G</sub>	4850	r/min	极限转速
参考转速	n <sub>B</sub>	3450	r/min	参考速度
疲劳极限载荷	C <sub>ur</sub>	47000	N	疲劳极限载荷，径向
尺寸	d	90	mm	-

### FAG 21318-E1图片



参考资料:<http://www.sozhou.com/p/05b7c3c5.html>