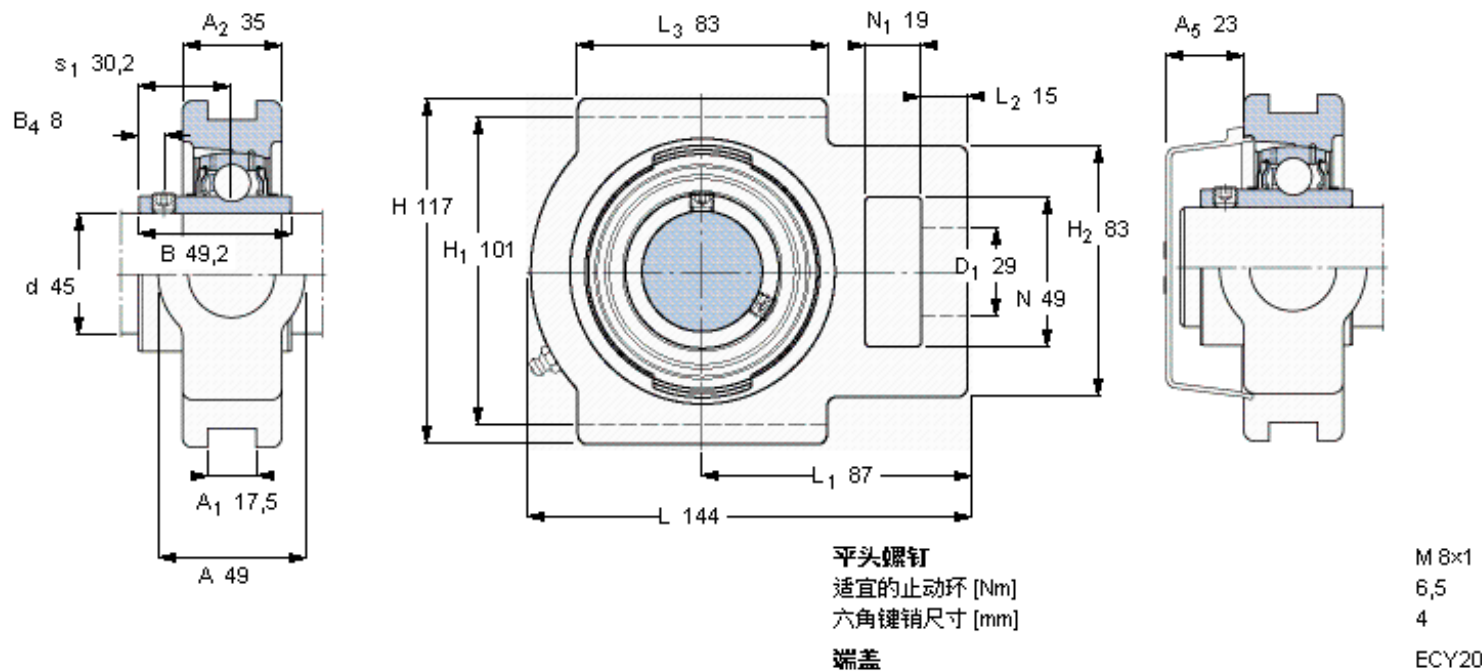


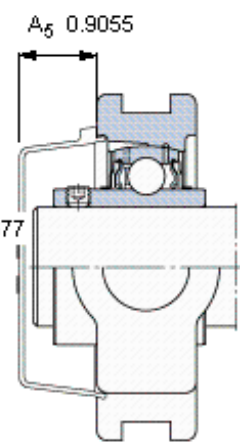
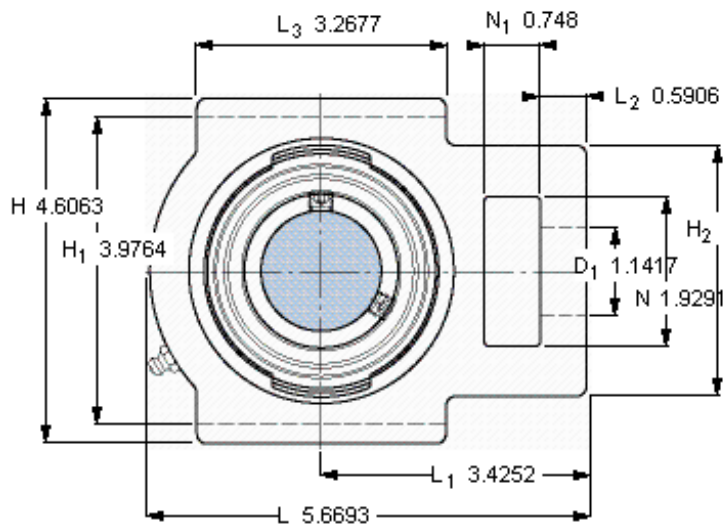
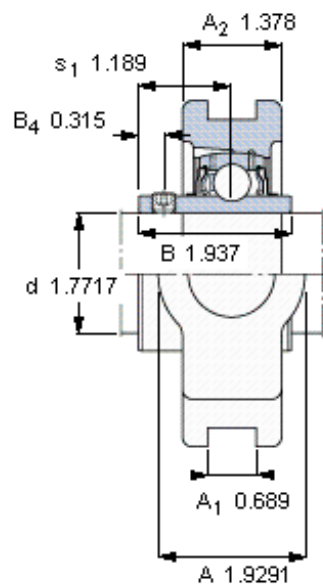
### SKF TU 45 TF参数

|        |                |            |       |     |
|--------|----------------|------------|-------|-----|
| 主要尺寸   | d              | 45         | mm    | -   |
|        | A              | 49         | mm    | -   |
|        | H              | 117        | mm    | -   |
|        | H <sub>1</sub> | 101        | mm    | -   |
|        | L              | 144        | mm    | -   |
| 基本额定载荷 | C              | 33200      | N     | 动载荷 |
|        | C <sub>0</sub> | 21600      | N     | 静载荷 |
| 极限转速   | 带h6轴公差         | 4300       | r/min | -   |
| 重量     | 重量             | 2300       | g     | -   |
| 型号     | 轴承单元           | TU 45 TF   | -     | -   |
|        | 轴承座            | TU 509 M   | -     | -   |
|        | 轴承             | YAR 209-2F | -     | -   |

### SKF TU 45 TF图片



参考资料:<http://www.sozhou.com/p/05d5aa4c.html>



平头螺钉  
 适宜的止动环 [Nm]  
 六角键销尺寸 [mm]  
 端盖

M 8x1  
 6,5  
 4  
 ECY20