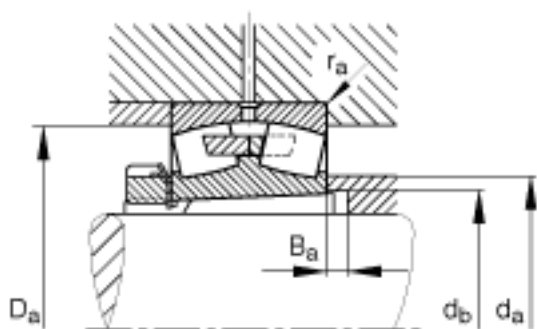
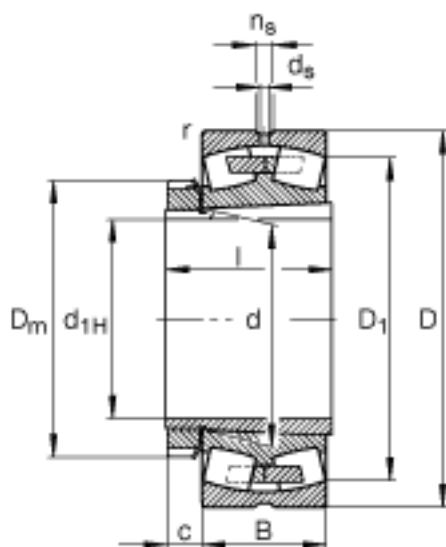
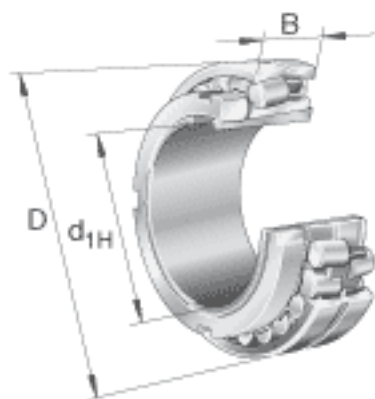


FAG 22356-K-MB + H2356X参数

尺寸	d_{1H}	260	mm	-
	D	580	mm	-
	B	175	mm	-
	$B_{a \min}$	12	mm	-
	c	39	mm	-
	D_1	489.3	mm	-
	$D_{a \max}$	554	mm	-
	D_m	350	mm	-
	d	280	mm	-
	$d_{a \max}$	349	mm	-
	$d_{b \min}$	299	mm	-
	d_s	12.5	mm	-
	l	224	mm	-
	n_s	23.5	mm	-
	$r_{a \max}$	5	mm	-
	r_{\min}	6	mm	-
说明		H2356X		质量, 紧定套
重量	m	224000	g	质量
	m_1	29800	g	质量, 紧定套
基本额定载荷	C_r	3550000	N	基本额定动载荷, 径向
计算系数	e	0.33		-
	Y_1	2.03		-
	Y_2	3.02		-
基本额定载荷	C_{0r}	5400000	N	基本额定静载荷, 径向
计算系数	Y_0	1.98		-
极限转速	n_G	1320	r/min	极限转速
参考转速	n_B	680	r/min	参考速度

FAG 22356-K-MB + H2356X图片



参考资料：<http://www.sozhou.com/p/05f11f26.html>