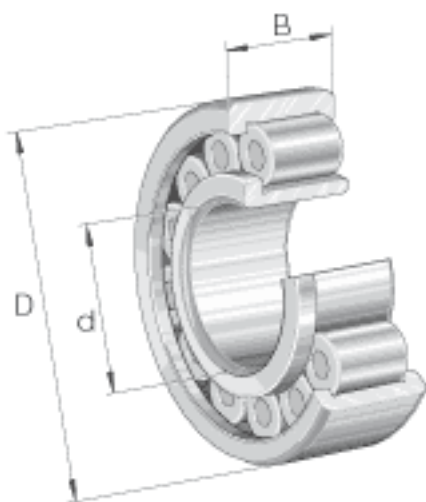
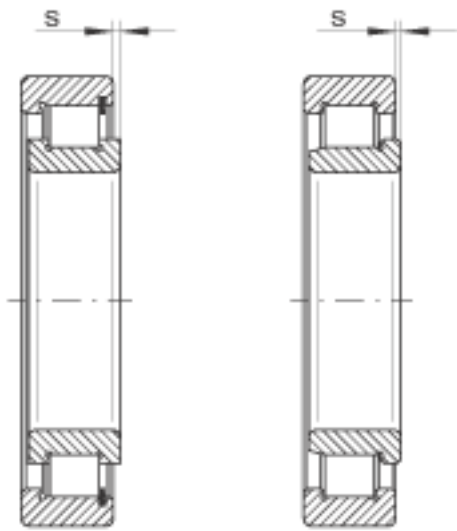
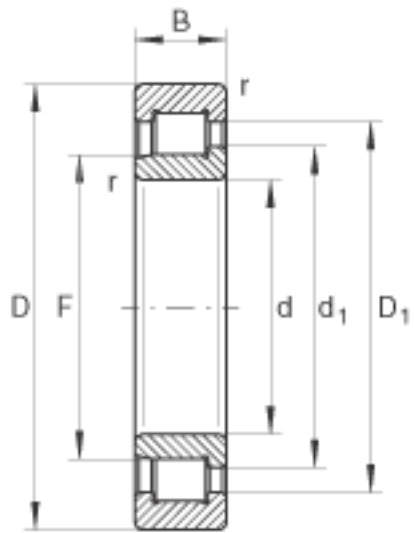


INA SL192315参数

尺寸	d	75	mm	-
	D	160	mm	-
	B	55	mm	-
	D_1	131.5	mm	-
	d_1	101.6	mm	-
	F	91.22	mm	-
	r_{min}	2.1	mm	-
	s	3.5	mm	轴向位移
	重量	m	5300	g
基本额定载荷	C_r	460000	N	基本额定动载荷, 径向
	C_{0r}	465000	N	基本额定静载荷, 径向
疲劳极限载荷	C_{ur}	87000	N	疲劳极限载荷, 径向
极限转速	n_G	2800	r/min	极限转速
参考转速	n_B	1990	r/min	参考转速

INA SL192315图片





参考资料:<http://www.sozhou.com/p/061c70f1.html>