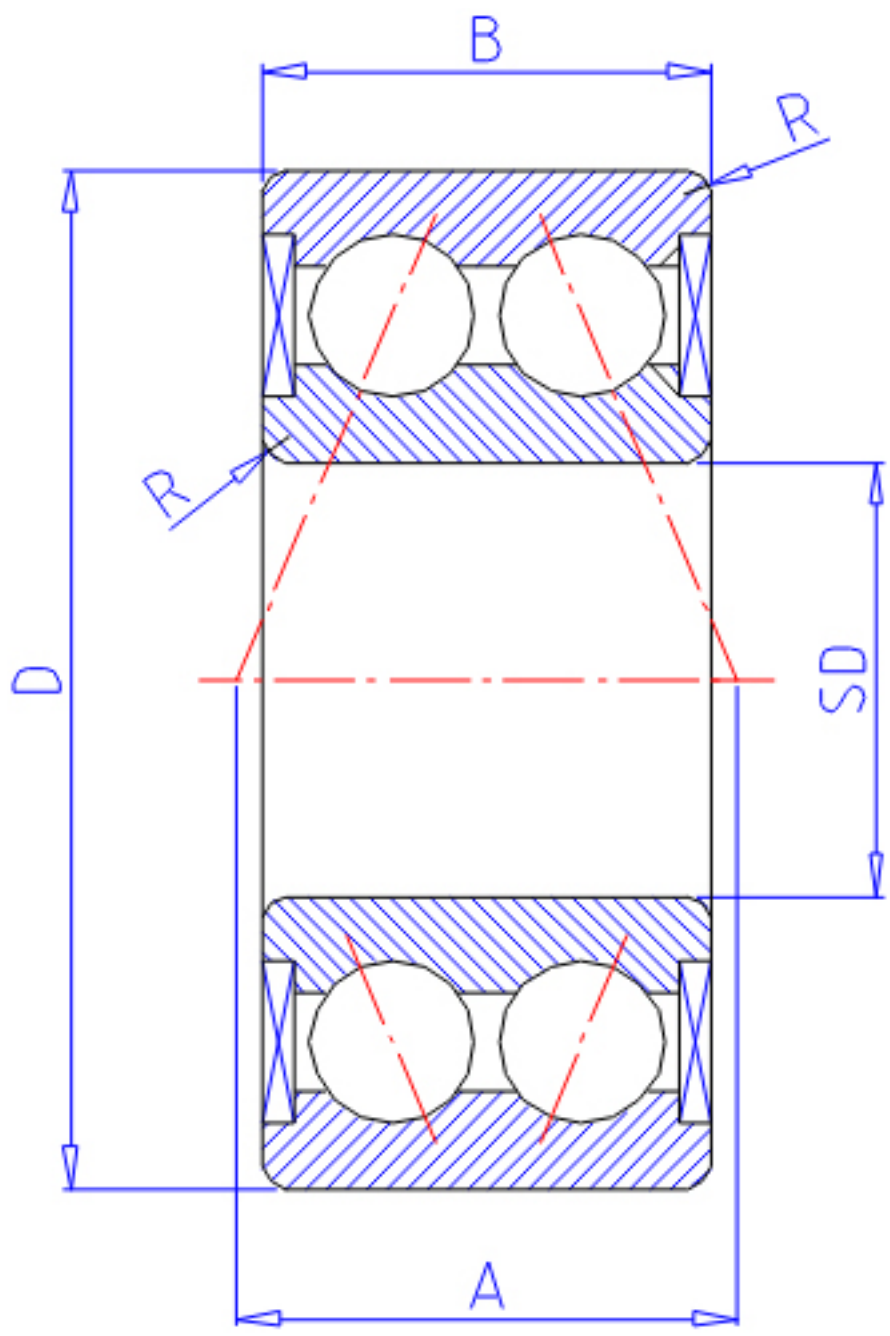


NTN 5205SLLD参数

主要尺寸	SD	25	mm	-
	D	52	mm	外径
	B	20.6	mm	宽度
	R	1.0	mm	(最小)
型号	ORDER	5205SLLD		型号
基本额定载荷	CR	16900	N	动载荷
	COR	12300	N	静载荷
	CRF	1730.00	kgf	动载荷
	CORF	1260	kgf	静载荷
极限转速	LSG	8500	r/min	脂润滑
作用点	A	25.4	mm	-
重量	MASS	175	g	重量
安装尺寸	DAMIN	31	mm	(最小)
	DAMAX	32	mm	(最大)
	DA	46	mm	(最大)
	RAS	1	mm	(最大)

NTN 5205SLLD图片



参考资料:<http://www.sozhou.com/p/061f725d.html>

