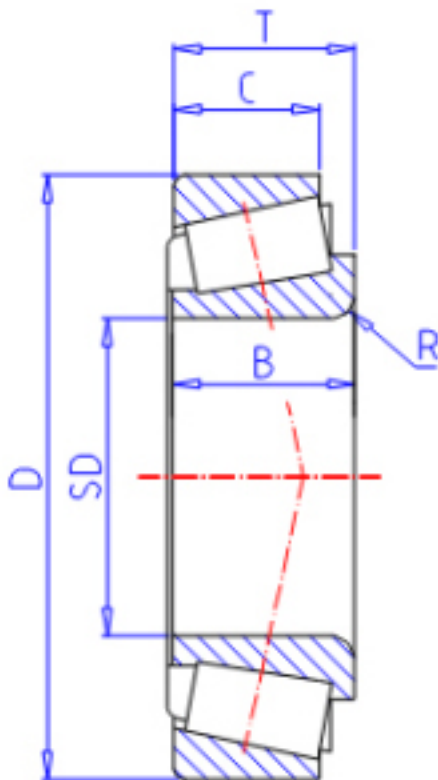


KOYO 32964JR参数

型号	ORDER	32964JR		型号
主要尺寸	SD	320	mm	内径
	D	440	mm	外径
	T	76.00	mm	-
	B	76.0	mm	宽度
	C	57.0	mm	宽度
	R	4.0	mm	(最小)
基本额定载荷	CR	1060000	N	动载荷
	CO	2270000	N	静载荷
极限转速	NG	640	1/min	脂润滑
	NO	850	1/min	油润滑

KOYO 32964JR图片



参考资料:<http://www.sozhou.com/p/0627837a.html>

