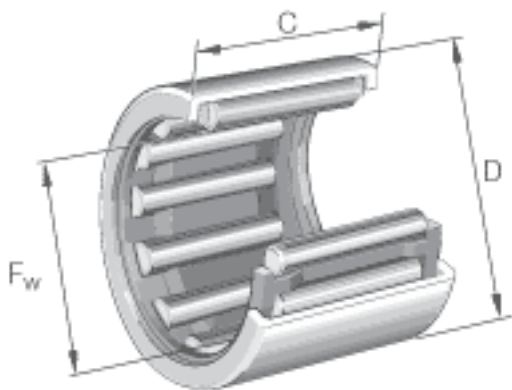


INA HK2538-ZW参数

尺寸	F_w	25	mm	-
	D	32	mm	-
	C	38	mm	公差: -0,3
	r_{min}	0.8	mm	-
重量	m	64	g	质量
基本额定载荷	C_r	34000	N	基本额定动载荷, 径向
	C_{0r}	66000	N	基本额定静载荷, 径向
疲劳极限载荷	C_{ur}	8400	N	疲劳极限载荷, 径向
极限转速	n_G	10200	r/min	极限转速
参考转速	n_B	6900	r/min	参考转速
说明		LR20X25x38.5		合适的内圈
		IR20X25x38.5		合适的内圈

INA HK2538-ZW图片



参考资料:<http://www.sozhou.com/p/062f59e1.html>

