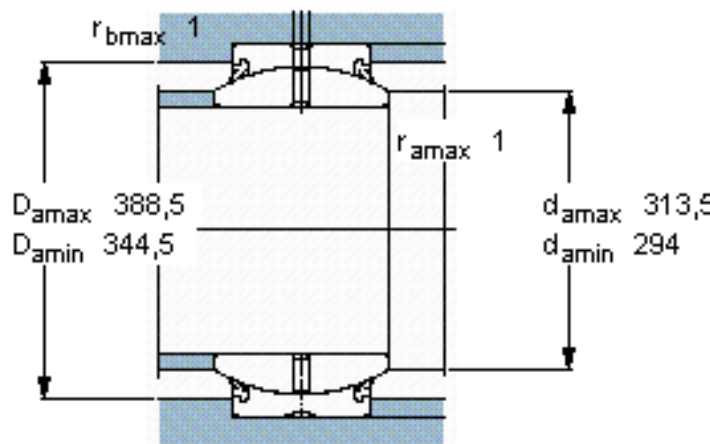
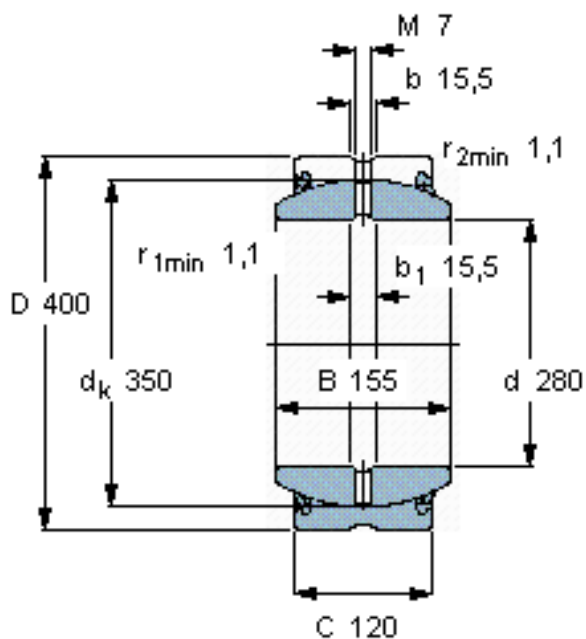


### SKF GE 280 ES-2LS参数

主要尺寸	d	280	mm	-
	D	400	mm	-
	B	155	mm	-
	C	120	mm	-
倾斜角	倾斜角	6	°	-
基本额定载荷	C	3550000	N	动载荷
	$C_0$	18000000	N	静载荷
重量	重量	65000	g	-
型号	型号	GE 280 ES-2LS	-	-

### SKF GE 280 ES-2LS图片



**特定负荷系数**

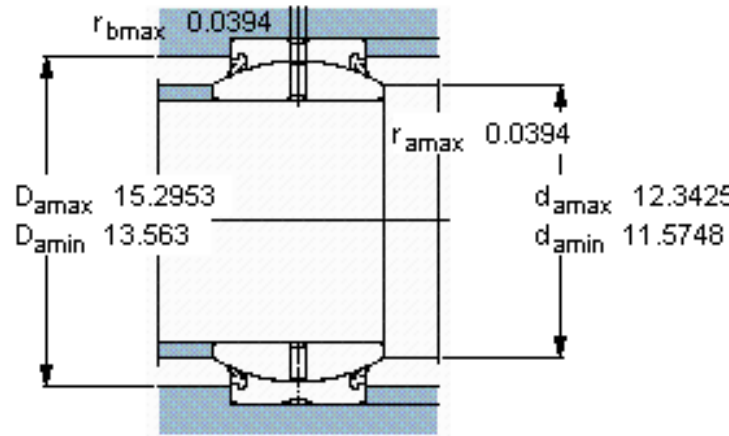
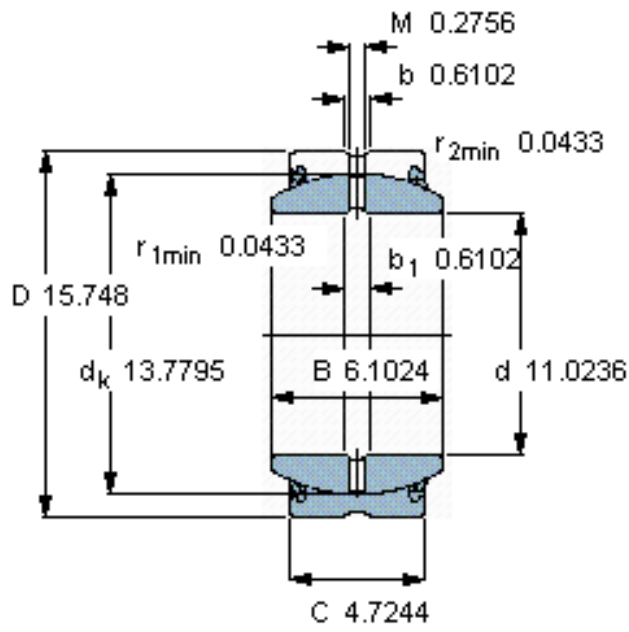
K 100

**材料常数**

$K_M$  330

外圈“多槽”系统为标准设计

参考资料:<http://www.sozhou.com/p/0641b754.html>



特定负荷系数

$K$  100

材料常数

$K_M$  330

外圈“多槽”系统为标准设计