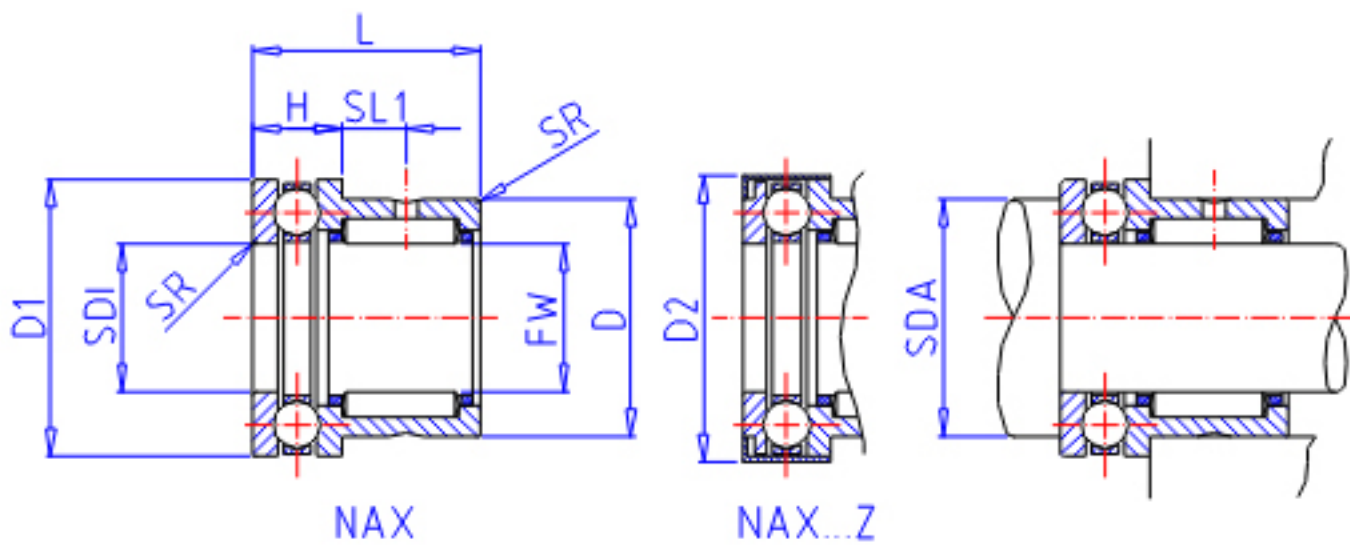


## IKO NAX 4532参数

轴径	STDRT	45	mm	轴径
型号	ORDER	NAX 4532		型号
重量	MASS	264.0	g	重量
主要尺寸	FW	45	mm	内径
	D	58	mm	外径
	D1	65	mm	外径
	D2	0.0	mm	外径
	L	32	mm	宽度
	H	14	mm	宽度
	SL1	9.0	mm	-
	SR	0.6	mm	(最小)
	SDI	45	mm	-
	安装尺寸	SDA	57	mm
基本额定载荷	CR	31000	N	轴向动载荷
	CA	27900	N	径向动载荷
	COR	60200	N	轴向静载荷
	COA	55100	N	径向静载荷

## IKO NAX 4532图片



参考资料:<http://www.sozhou.com/p/06543a1f.html>

