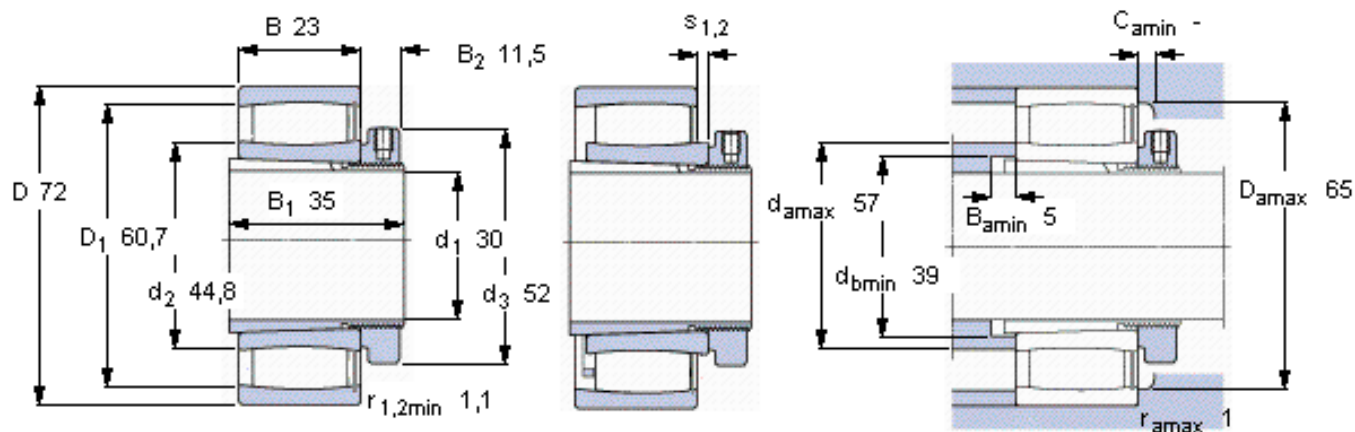


SKF C 2207 KV + H 307 E *参数

主要尺寸	d_1	30	mm	-
	D	72	mm	-
	B	23	mm	-
基本额定载荷	C	95000	N	动载荷
	C_0	96000	N	静载荷
疲劳载荷极限	P_u	11200	N	-
额定转速	参考转速	-	r/min	-
	极限转速	5000	r/min	-
重量	重量	590	g	-
型号	* SKF 探索者轴承	C 2207 KV + H 307 E	-	-
		*	-	-
说明	**请核查供货情况	-	-	-

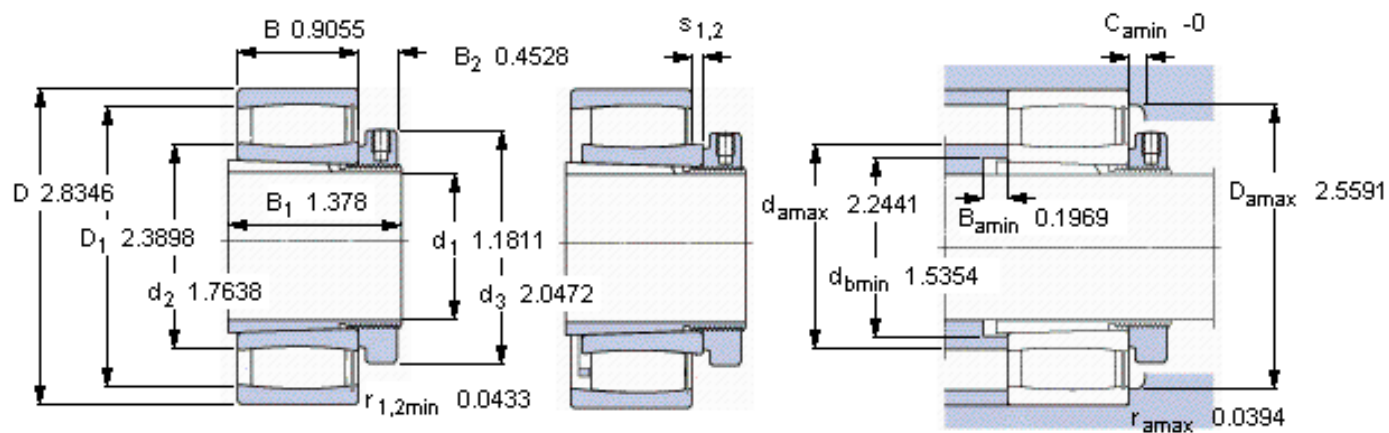
SKF C 2207 KV + H 307 E *图片



轴向位移 s_1
 轴向位移 s_2 (挡圈侧)
 对中误差系数 k_1
 运行游隙系数 k_2

5,7
 2,7
 0,09
 0,12

参考资料:<http://www.sozhou.com/p/066df021.html>



轴向位移 s_1
 轴向位移 s_2 (挡圈侧)
 对中误差系数 k_1
 运行游隙系数 k_2

0,224
 0,106
 0,094
 0,121