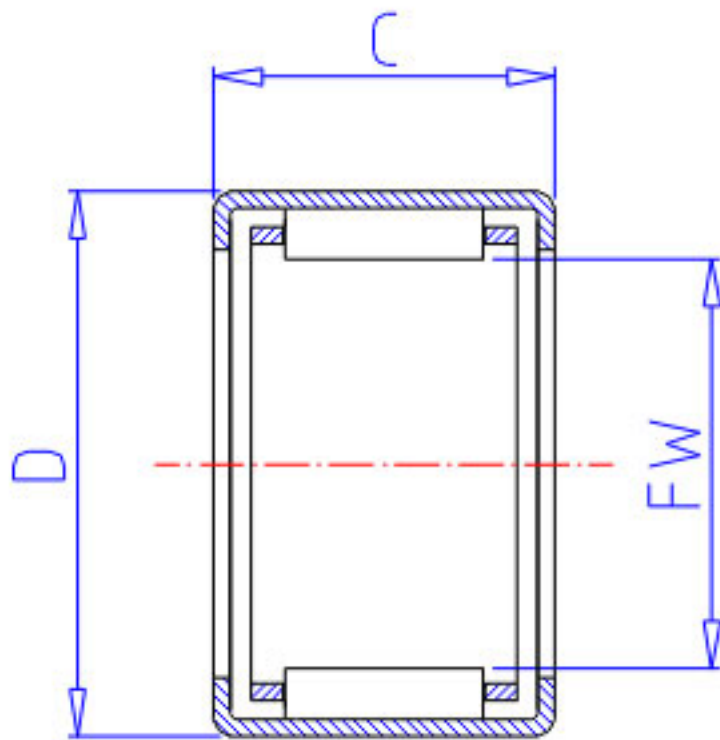


NSK JH-1112参数

| | | | | |
|--------|-------|---------|-------|------|
| 型号 | 型号 | JH-1112 | | - |
| 外形尺寸 | FW | 17.462 | mm | 内径 |
| | D | 23.812 | | 外径 |
| | C | 19.05 | mm | 宽度 |
| 基本额定载荷 | CR | 15000 | N | 动载荷 |
| | CR2 | 1530 | kgf | 动载荷 |
| 极限载荷 | PMAX | 9000 | N | 极限载荷 |
| | PMAX2 | 915 | kgf | 极限载荷 |
| 极限转速 | LS | 19000 | 1/min | 极限转速 |
| 重量 | MASS | 17.0 | g | 重量 |

NSK JH-1112图片



参考资料:<http://www.sozhou.com/p/066f6ead.html>

