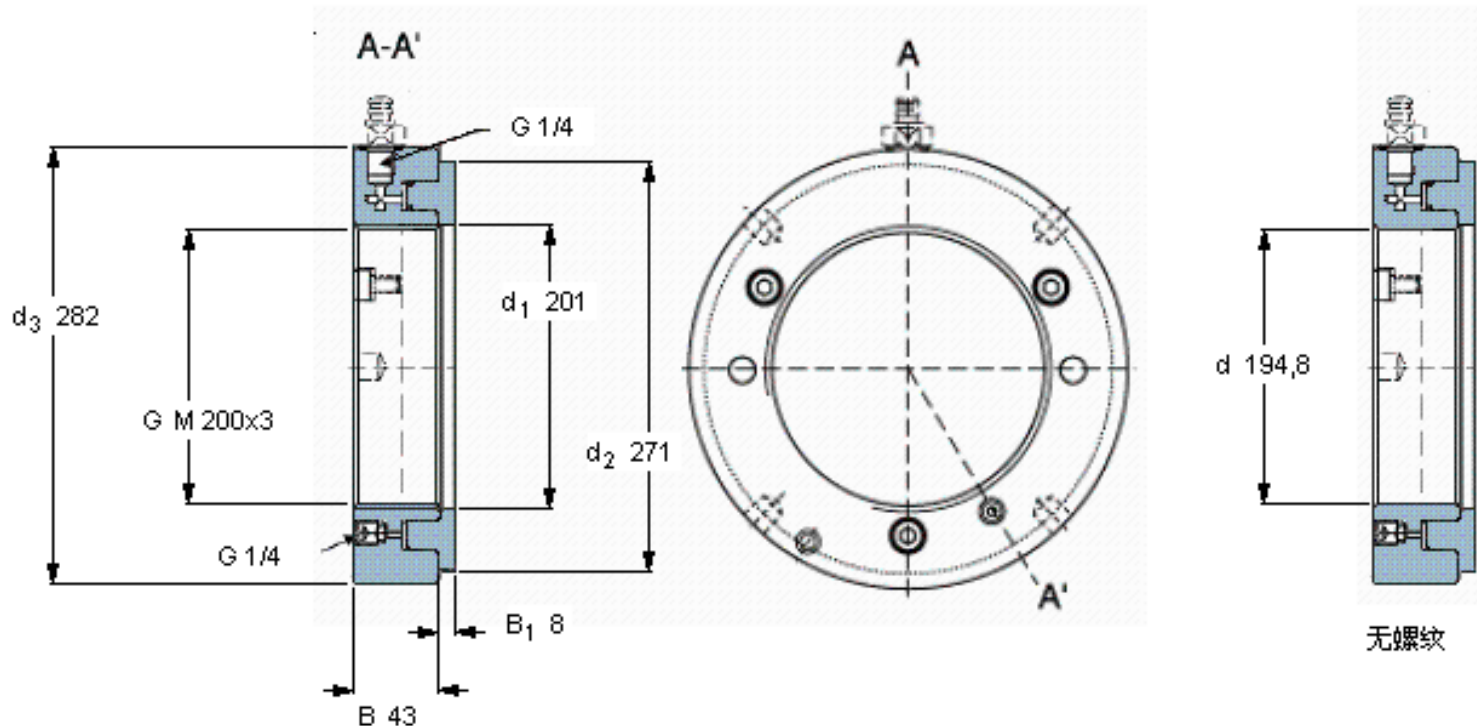


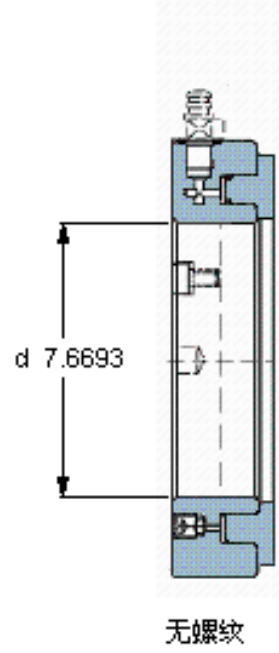
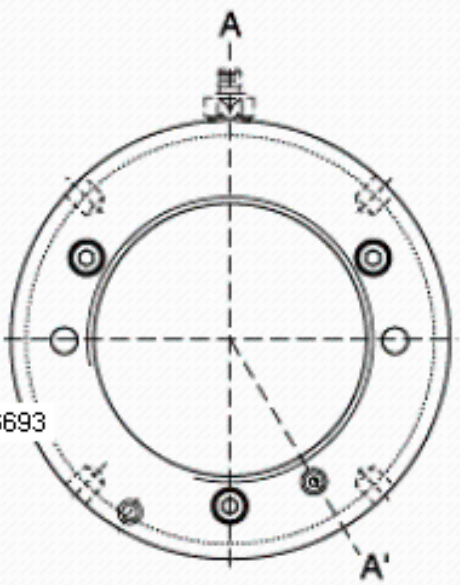
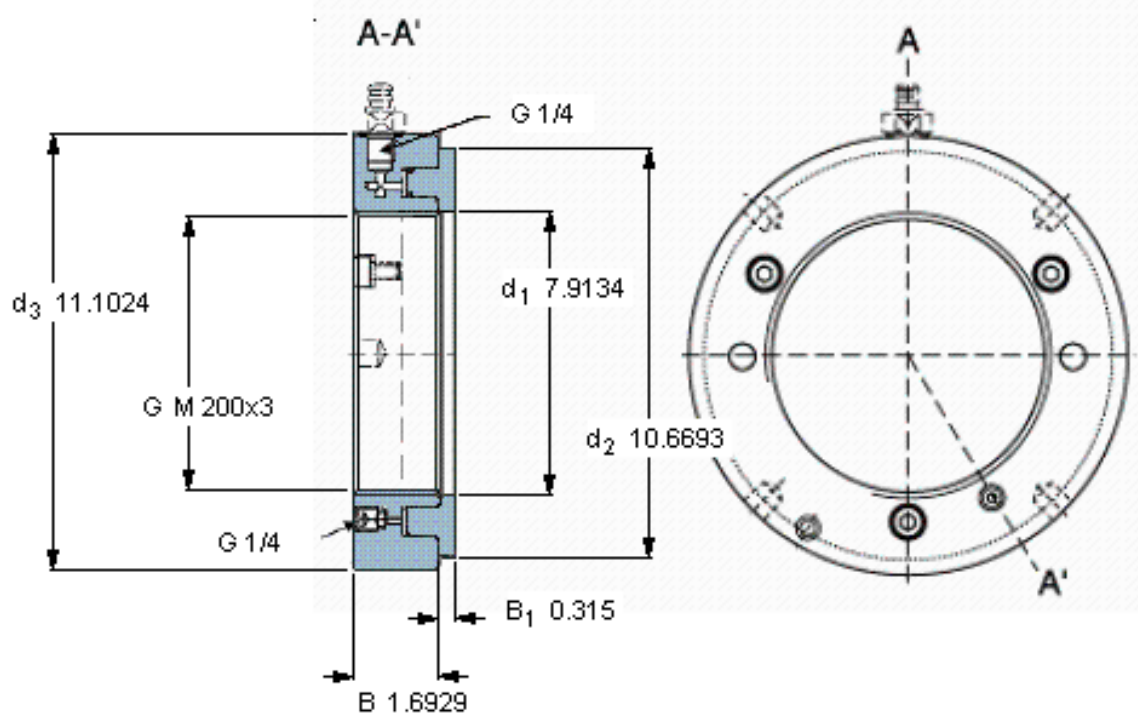
SKF HMV 40E参数

螺纹尺寸	螺纹尺寸	200	mm	-
主要尺寸	mm (公制尺寸)	M 200x3	in - 螺纹/in (英制尺寸)	-
	d_1	201	mm	-
	d_2	271	mm	-
	d_3	282	mm	-
	B	43	mm	-
	B_1	8	mm	-
允许活塞位移	允许活塞位移	8	mm	-
活塞面积	mm^2 (公制尺寸)	12500	in^2 (英制尺寸)	-
重量	重量	11500	g	-
型号	-	HMV 40E	-	-
	-	HMV 40E/A101	-	-

SKF HMV 40E图片



参考资料:<http://www.sozhou.com/p/0673373d.html>



无螺纹