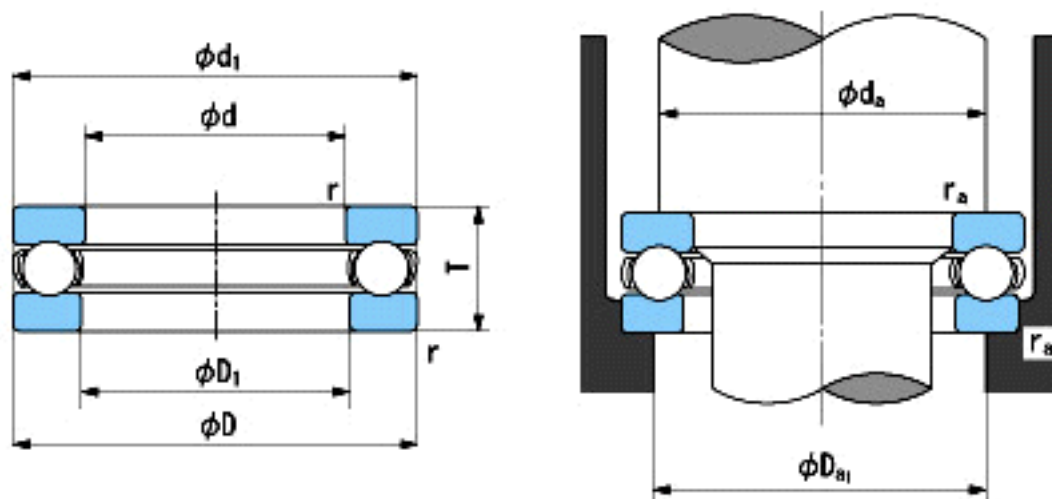


NACHI 2905参数

外形尺寸	d	25	mm	内径
	D	45	mm	外径
	T	14	mm	宽度
	r	0.6~1.5	mm	径向和轴向方向
尺寸	D1 (min)	25.2	mm	(最小)
	d1 (max)	37	mm	(最大)
安装尺寸	da (min)	37	mm	(最小)
	Da1 (max)	33	mm	(最大)
	ra (max)	0.6	mm	(最大)
重量	Mass	93	g	重量
基本额定载荷	Ca	19300	N	动载荷
	Coa	37000	N	静载荷
极限速度	Grease	3900	r/min	脂润滑
	Oil	5900	r/min	油润滑

NACHI 2905图片



参考资料:<http://www.sozhou.com/p/06735b56.html>