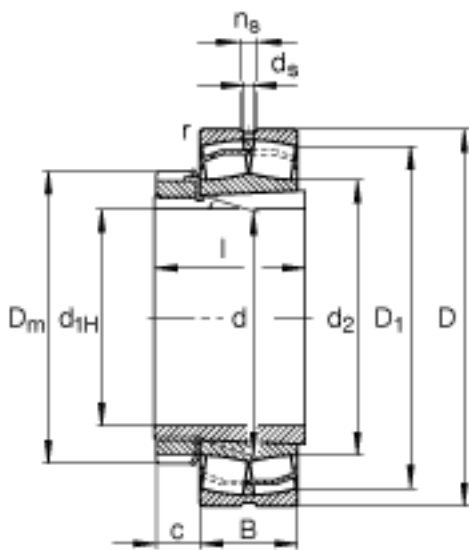
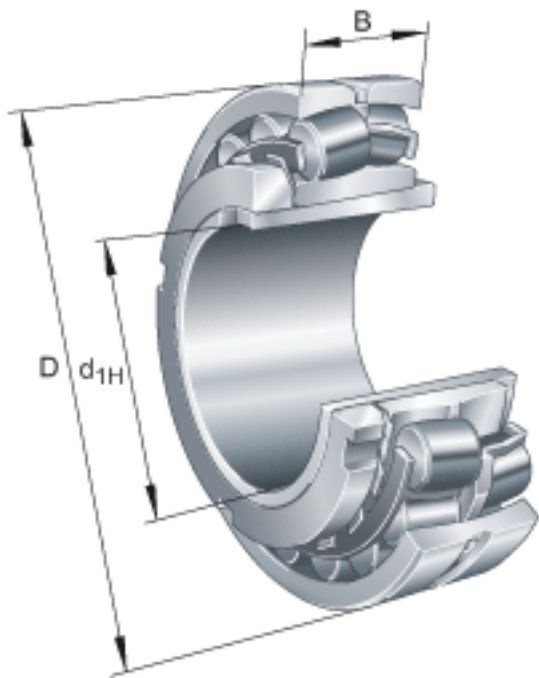


FAG 21317-E1-K + H317参数

尺寸	D	180	mm	-
	B	41	mm	-
	$d_{a\ max}$	106	mm	-
	$d_{b\ min}$	91	mm	-
	d_s	4.8	mm	-
	l	63	mm	-
	n_s	9.5	mm	-
	$r_{a\ max}$	2.5	mm	-
	r_{min}	3	mm	-
说明		H317		质量, 紧定套
重量	m	5370	g	质量
	m_1	1190	g	质量, 紧定套
基本额定载荷	C_r	345000	N	基本额定动载荷, 径向
计算系数	e	0.23		-
	Y_1	2.9		-
	Y_2	4.31		-
基本额定载荷	C_{0r}	375000	N	基本额定静载荷, 径向
计算系数	Y_0	2.83		-
极限转速	n_G	5200	r/min	极限转速
参考转速	n_B	3550	r/min	参考速度
疲劳极限载荷	C_{ur}	42500	N	疲劳极限载荷, 径向
尺寸	d_{1H}	75	mm	-
	d	85	mm	-
	d_2	106.1	mm	-
	$B_{a\ min}$	6	mm	-
	c	18	mm	-
	D_1	143.9	mm	-

$D_{a \max}$	166	mm	-
D_m	110	mm	-

FAG 21317-E1-K + H317图片



参考资料:<http://www.sozhou.com/p/06852b60.html>

