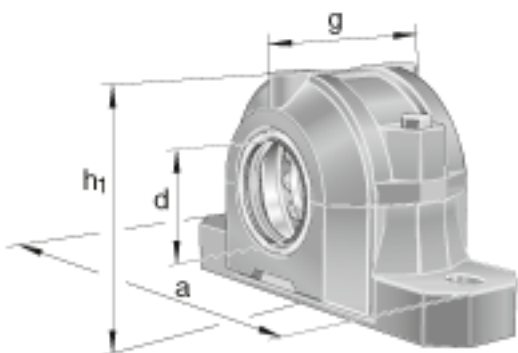
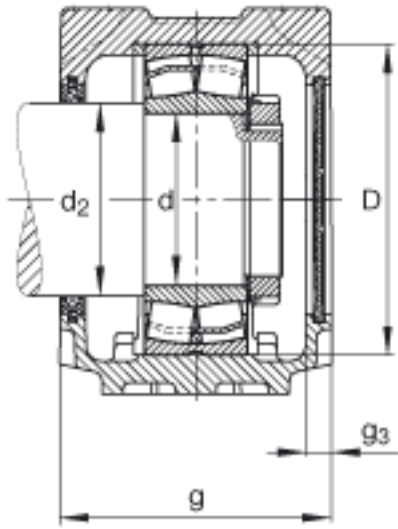
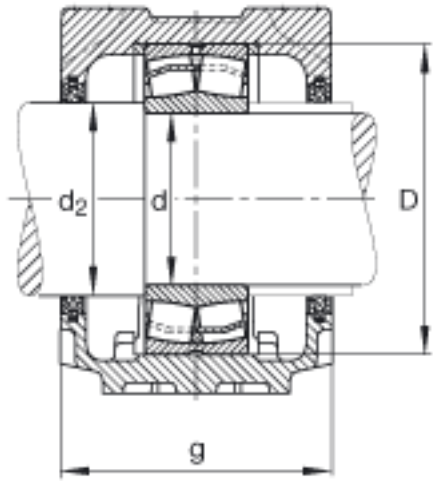


FAG SNV180-F-L + 23220 + FSV220参数

尺寸	D	180	mm	-
	d_2	115	mm	-
	g_3	16	mm	-
	h	112	mm	-
	m	320	mm	-
	s	M24		-
	s	22. 225	mm	-
	u	26	mm	-
	v	32	mm	-
重量	m_1	17000	g	质量, 轴承座
说明		23220		型号, 轴承
		KM20		型号, 锁紧螺母
		MB20		型号, 爪式垫圈
		FRM180/4. 85		型号, 定位圈
		FSV220		型号, 毛毡密封
		DKV180		型号, 端盖
		SNV180-F-L		型号, 轴承座
尺寸	d	100	mm	-
	a	380	mm	-
	h_1	223	mm	-
	g	160	mm	-
	b	110	mm	-
	c	40	mm	-

FAG SNV180-F-L + 23220 + FSV220图片





参考资料:<http://www.sozhou.com/p/0690846e.html>

