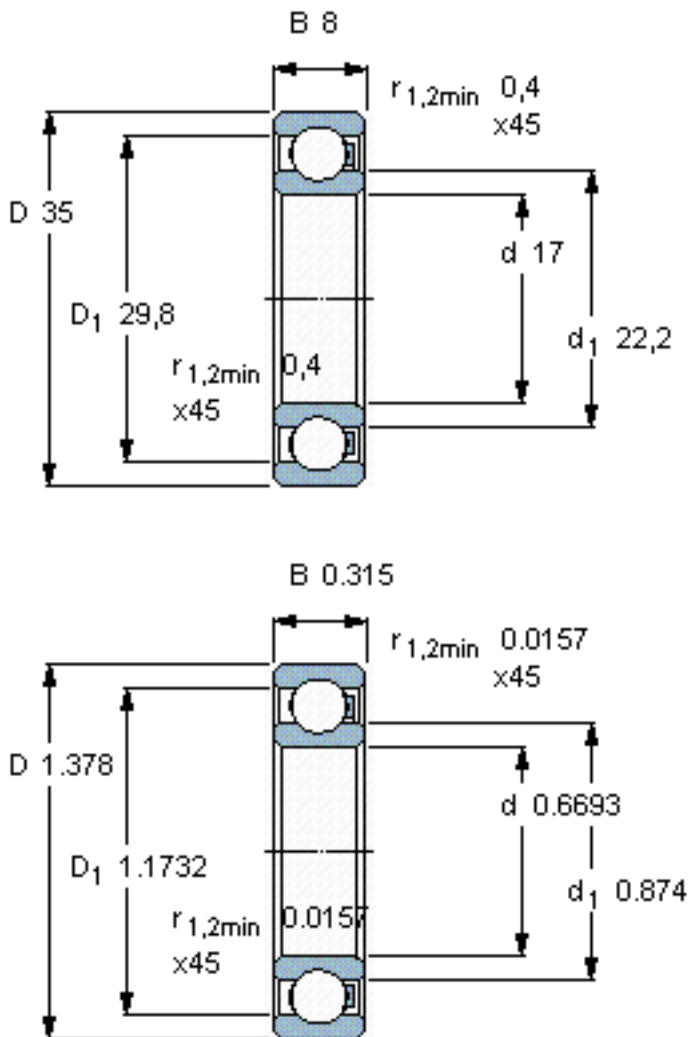


SKF 16003/HR22T2参数

主要尺寸	d	17	mm	-
	D	35	mm	-
	B	8	mm	-
承载能力	动态 <sup>1</sup>	170	N	-
	静止 <sup>2</sup>	130	N	-
额定转速	最大 <sup>3</sup>	1230	r/min	-
重量	重量	8	g	-
型号	型号	16003/HR22T2	-	-

SKF 16003/HR22T2图片



参考资料: <http://www.sozhou.com/p/069b9aab.html>