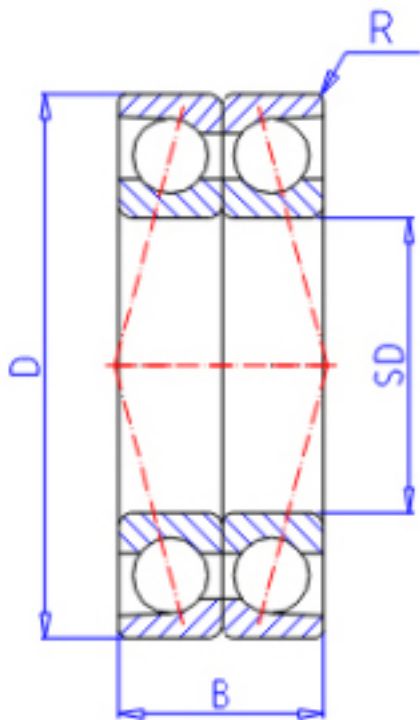


**KOYO HAR908CDB参数**

主要尺寸	SD	40	mm	内径
	D	62	mm	外径
	B	24	mm	宽度
	R	0.6	mm	(最小)
型号	ORDER	HAR908CDB		型号
基本额定载荷	C	10300	N	动载荷
	C0	8150	N	静载荷
极限转速	NG	17000	1/min	脂润滑
	NO	27000	1/min	油润滑

**KOYO HAR908CDB图片**



参考资料:<http://www.sozhou.com/p/06c58021.html>

