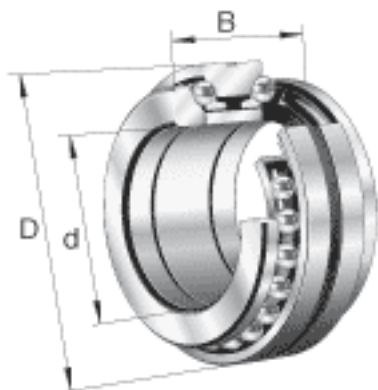
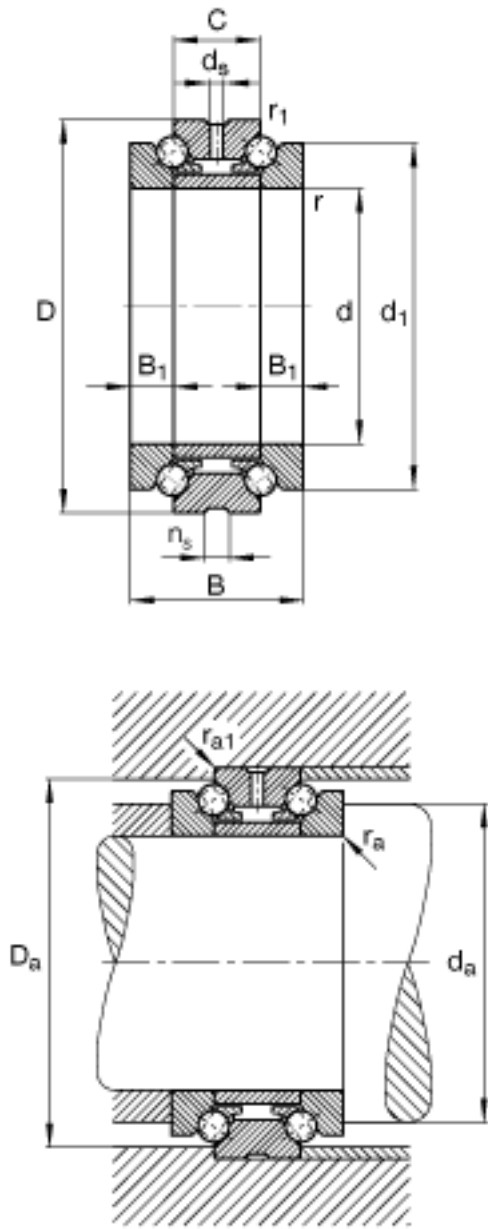


**FAG 234734-M-SP参数**

极限转速	$n_G \ddot{o}1$	3200	r/min	最少油润滑时的极限转速
疲劳极限载荷	$C_{ua}$	45500	N	疲劳极限载荷，轴向
尺寸	$d$	176	mm	-
	$D$	260	mm	-
	$B$	108	mm	-
	$B_1$	27	mm	-
	$C$	54	mm	-
	$D_a H12$	245	mm	-
	$d_1$	230	mm	-
	$d_a h12$	206.5	mm	-
	$d_s$	8	mm	-
	$n_s$	15	mm	-
	$r_{l \min}$	0.6	mm	-
	$r_{a \max}$	2.1	mm	-
	$r_{al \max}$	0.6	mm	-
	$r_{\min}$	2.1	mm	-
重量	$m$	14600	g	质量
基本额定载荷	$C_a$	207000	N	基本额定动载荷，轴向
	$C_{0a}$	740000	N	基本额定静载荷，轴向
极限转速	$n_G \text{ Fett}$	2200	r/min	脂润滑时的极限转速

**FAG 234734-M-SP图片**





参考资料:<http://www.sozhou.com/p/06c8178a.html>