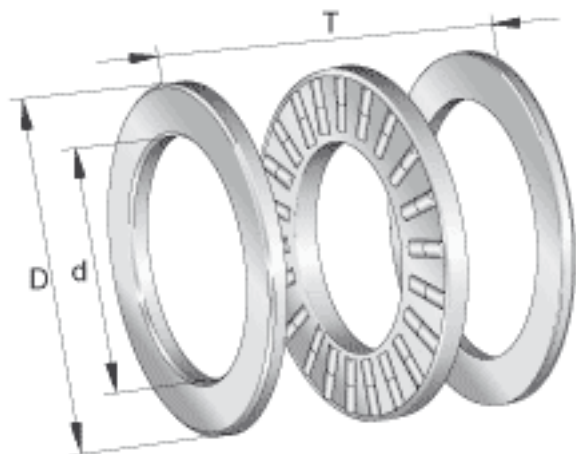


INA 89324-M参数

尺寸	d	120	mm	-
	D	210	mm	-
	T	54	mm	-
	D ₁	123	mm	-
	d ₁	210	mm	-
	r _{min}	2.1	mm	-
重量	m	9440	g	质量
基本额定载荷	C _a	640000	N	基本额定动载荷, 轴向
	C _{0a}	2420000	N	基本额定静载荷, 轴向
疲劳极限载荷	C _{ua}	224000	N	疲劳极限载荷
极限转速	n _G	1730	r/min	极限转速
参考转速	n _B	690	r/min	参考转速
说明		K89324-M		推力圆柱滚子及保持架组件
		GS89324		定位座圈
		WS89324		轴定位垫圈

INA 89324-M图片



参考资料:<http://www.sozhou.com/p/06d93c62.html>

