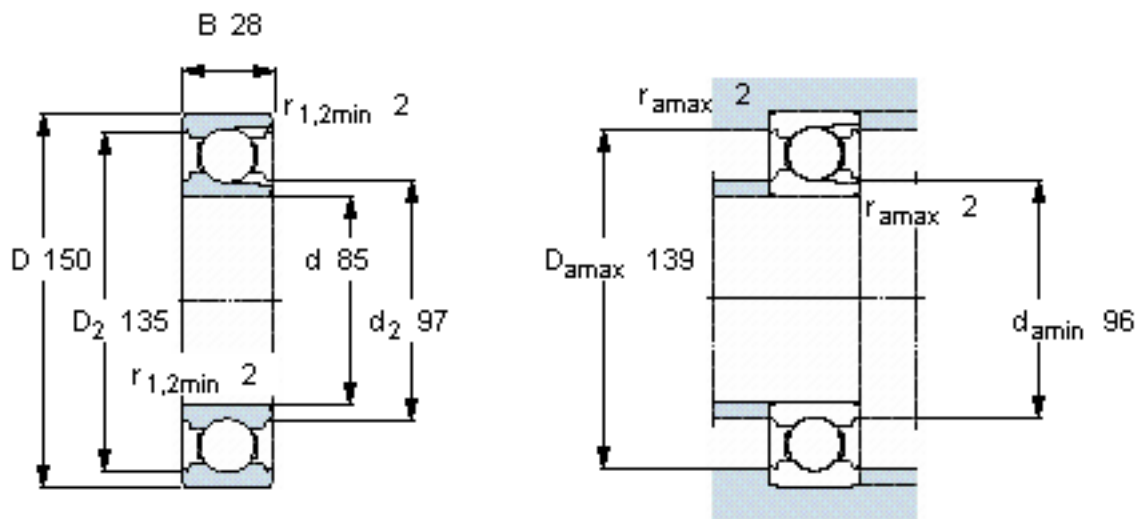


SKF 217参数

主要尺寸	d	85	mm	-
	D	150	mm	-
	B	28	mm	-
基本额定载荷	C	96800	N	动载荷
	C_0	100000	N	静载荷
疲劳载荷极限	P_u	3900	N	-
额定转速	参考转速	7500	r/min	-
	极限转速	4800	r/min	-
重量	重量	1950	g	-
型号	型号	217	-	-

SKF 217图片

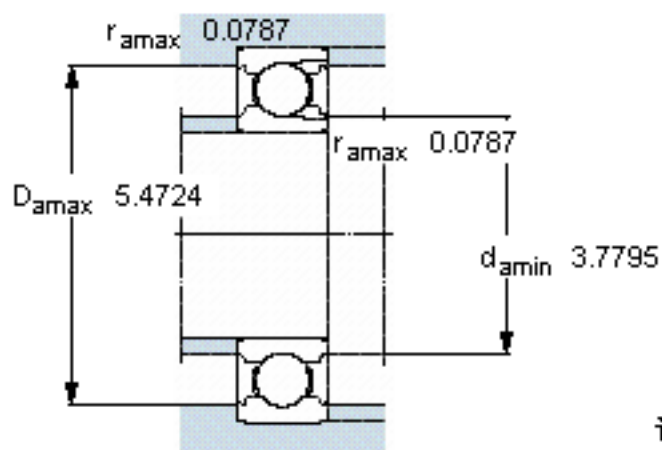
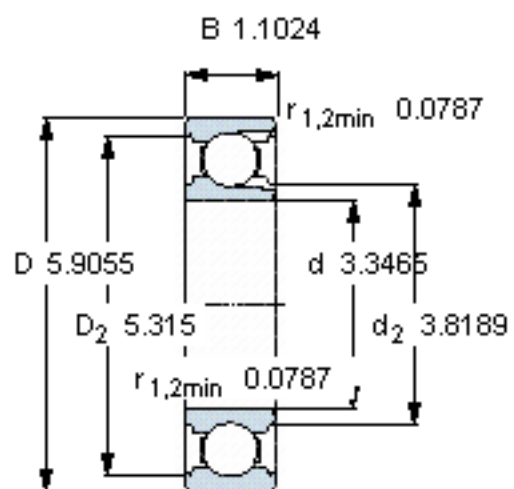


计算系数

$k_r = 0,04$

$f_0 = 14,5$

参考资料: <http://www.sozhou.com/p/06f5bc79.html>



计算系数

k_r 0,04

f_0 14,5