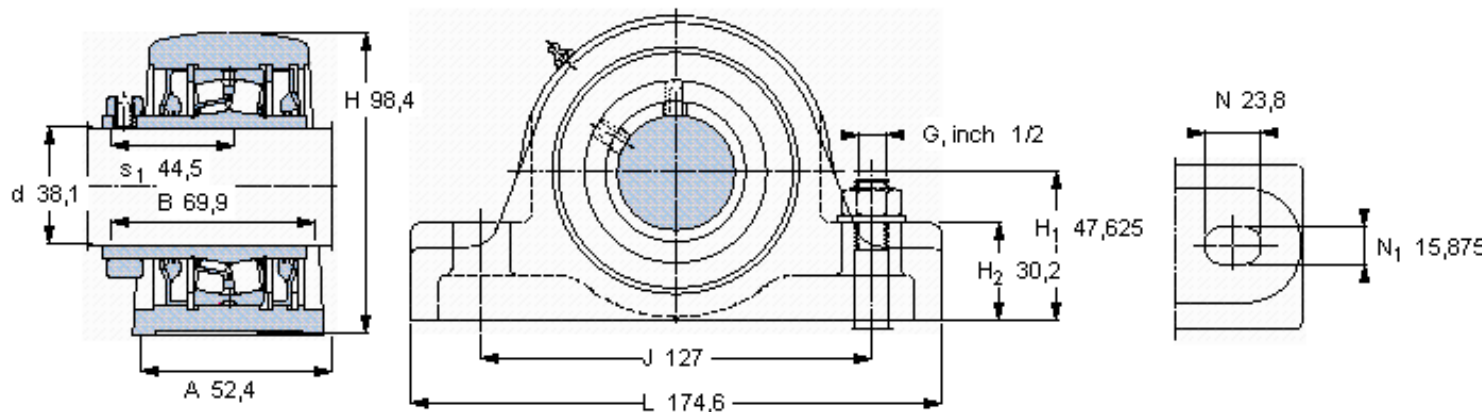


SKF SYR 1.1/2参数

| | | | | |
|--------|----------------|-----------|-------|-----|
| 主要尺寸 | d | 38.1 | mm | - |
| | A | 52.4 | mm | - |
| | H | 98.4 | mm | - |
| | H ₁ | 47.625 | mm | - |
| | L | 174.6 | mm | - |
| 基本额定载荷 | C | 73800 | N | 动载荷 |
| | C ₀ | 81500 | N | 静载荷 |
| 极限转速 | 极限转速 | 2800 | r/min | - |
| 重量 | 重量 | 3150 | g | - |
| 型号 | 型号 | SYR 1.1/2 | - | - |
| 基本轴承型号 | 基本轴承型号 | 22208 | - | - |

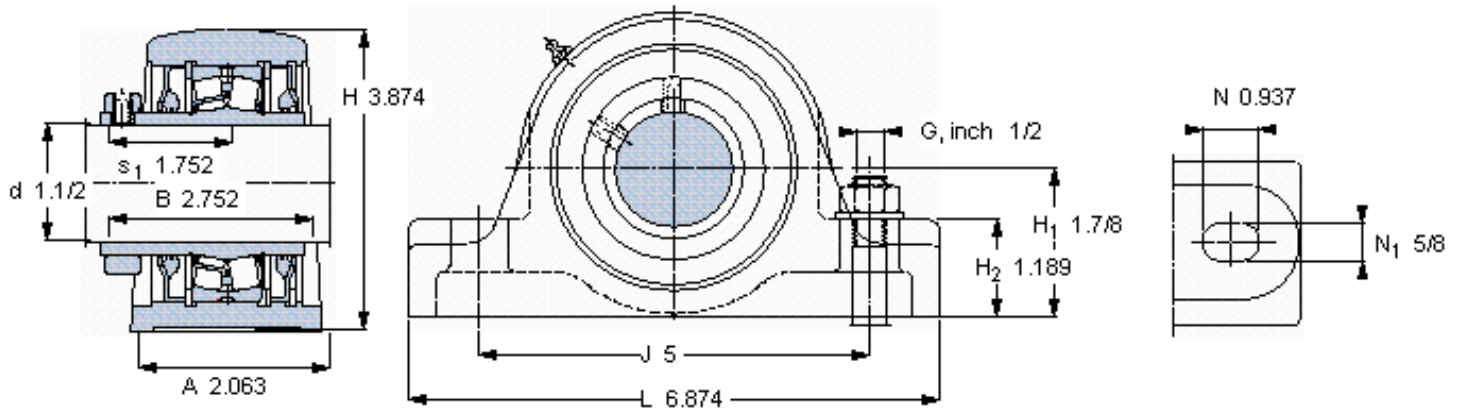
SKF SYR 1.1/2图片



重新润滑脂量 [克]
允许轴向位移 [mm]
(从中间位置)

10
0,

参考资料: <http://www.sozhou.com/p/071f2ede.html>



重新润滑脂量 [克]
 允许轴向位移 [mm]
 (从中间位置)

10
 0,