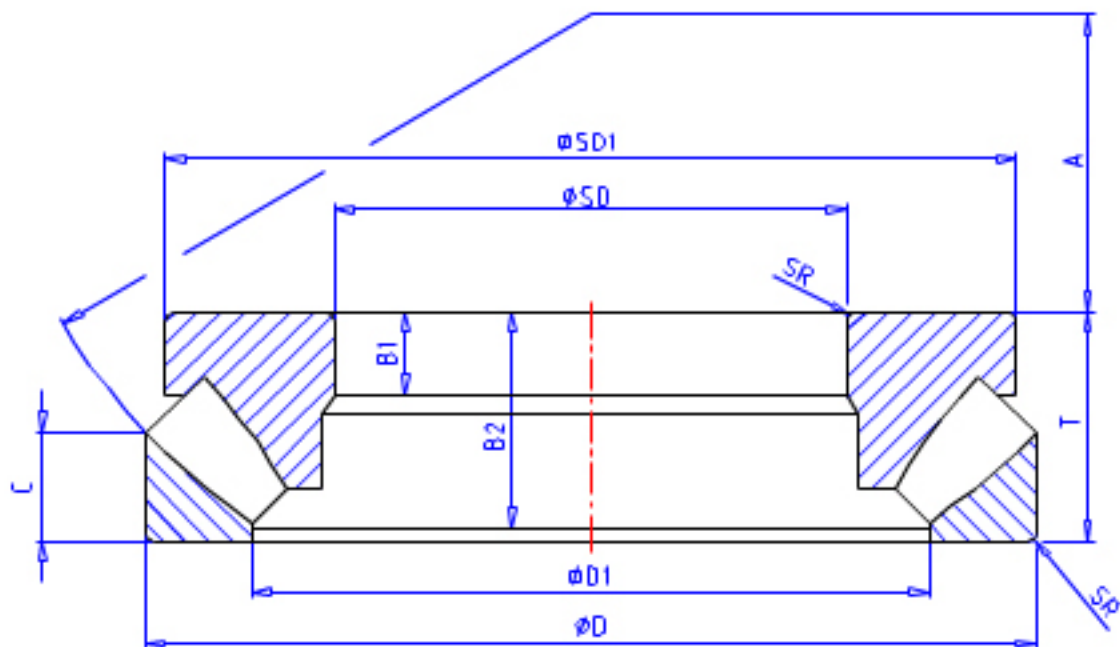


NSK 29336E参数

安装尺寸	SDA	235	mm	最小
	DA	260	mm	最大
	DB	306	mm	最小
	SRA	2.5	mm	最大
重量	MASS	19000	g	重量
基本额定载荷	COA	430000	kgf	静载荷
极限转速	OIL	1100	1/min	油润滑
尺寸	SD1	270.0	mm	外径
	D1	227.0	mm	内径
	B	46.0	mm	宽度
	B1	46.0	mm	宽度
	B2	65.5	mm	宽度
	C	36.0	mm	宽度
	A	103	mm	宽度
隔套尺寸	DS1	189	mm	最大
	DS2	195	mm	最大
型号	型号	29336E		-
外形尺寸	SD	180	mm	内径
	D	300	mm	外径
	T	73	mm	宽度
	SR	3.0	mm	(最小)
基本额定载荷	CAN	1230000	N	动载荷
	COAN	4200000	N	静载荷
	CA	125000	kgf	动载荷

NSK 29336E图片



参考资料:<http://www.sozhou.com/p/07239e87.html>

