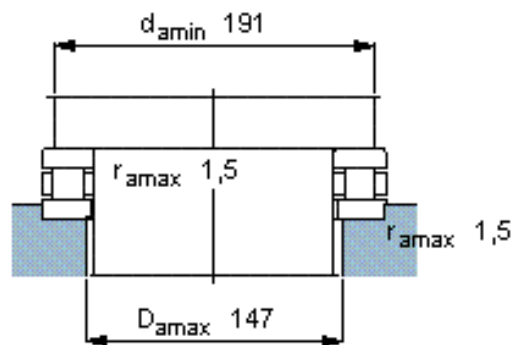
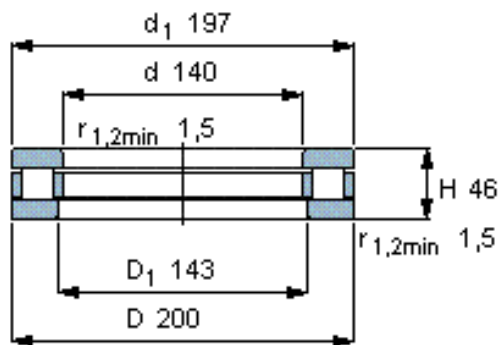


SKF 81228 M参数

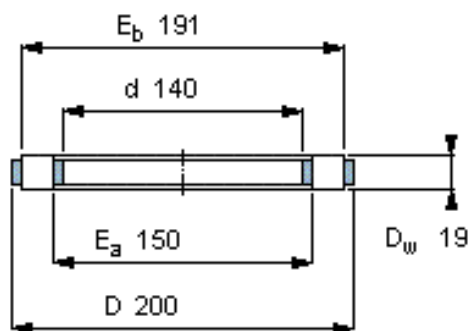
主要尺寸	d	140	mm	-
	D	200	mm	-
	H	46	mm	-
基本额定载荷	C	360000	N	动载荷
	C_0	1400000	N	静载荷
疲劳载荷极限	P_u	129000	N	-
最小载荷系数	A	0.16	-	-
额定转速	额定转度	700	r/min	-
	极限转速	1400	r/min	-
重量	重量	4550	g	-
型号	完整轴承	81228 M	-	-
	滚子和保持架推力组件	K 81228 M	-	-

SKF 81228 M图片

完整轴承



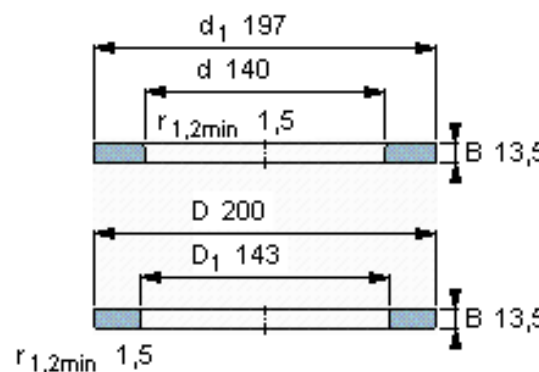
滚子和保持架推力组件



适宜的部件

轴垫圈
WS 81228

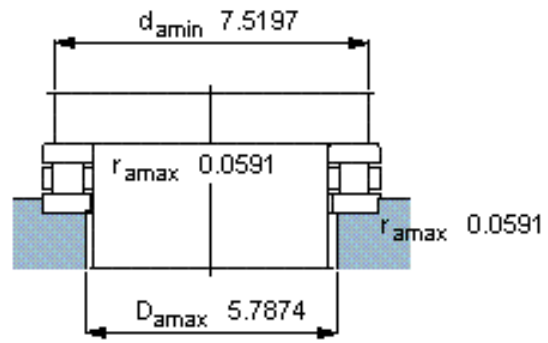
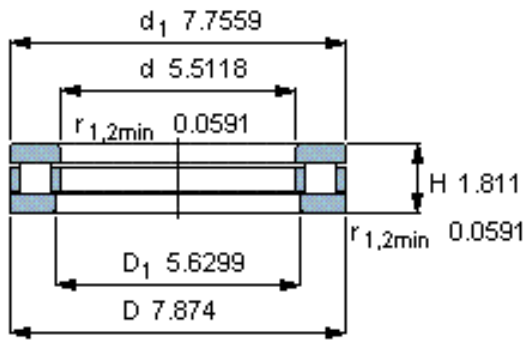
轴承座垫圈
GS 81228



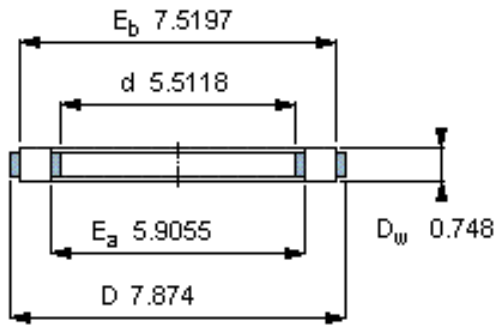
K 81228 M

质量 kg 1,27

完整轴承



滚子和保持架推力组件

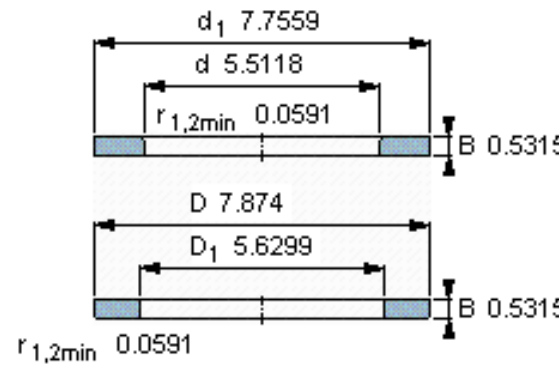


K 81228 M
质量 kg 1,27

适宜的部件

轴垫圈
WS 81228

轴承座垫圈
GS 81228



参考资料: <http://www.sozhou.com/p/07278937.html>