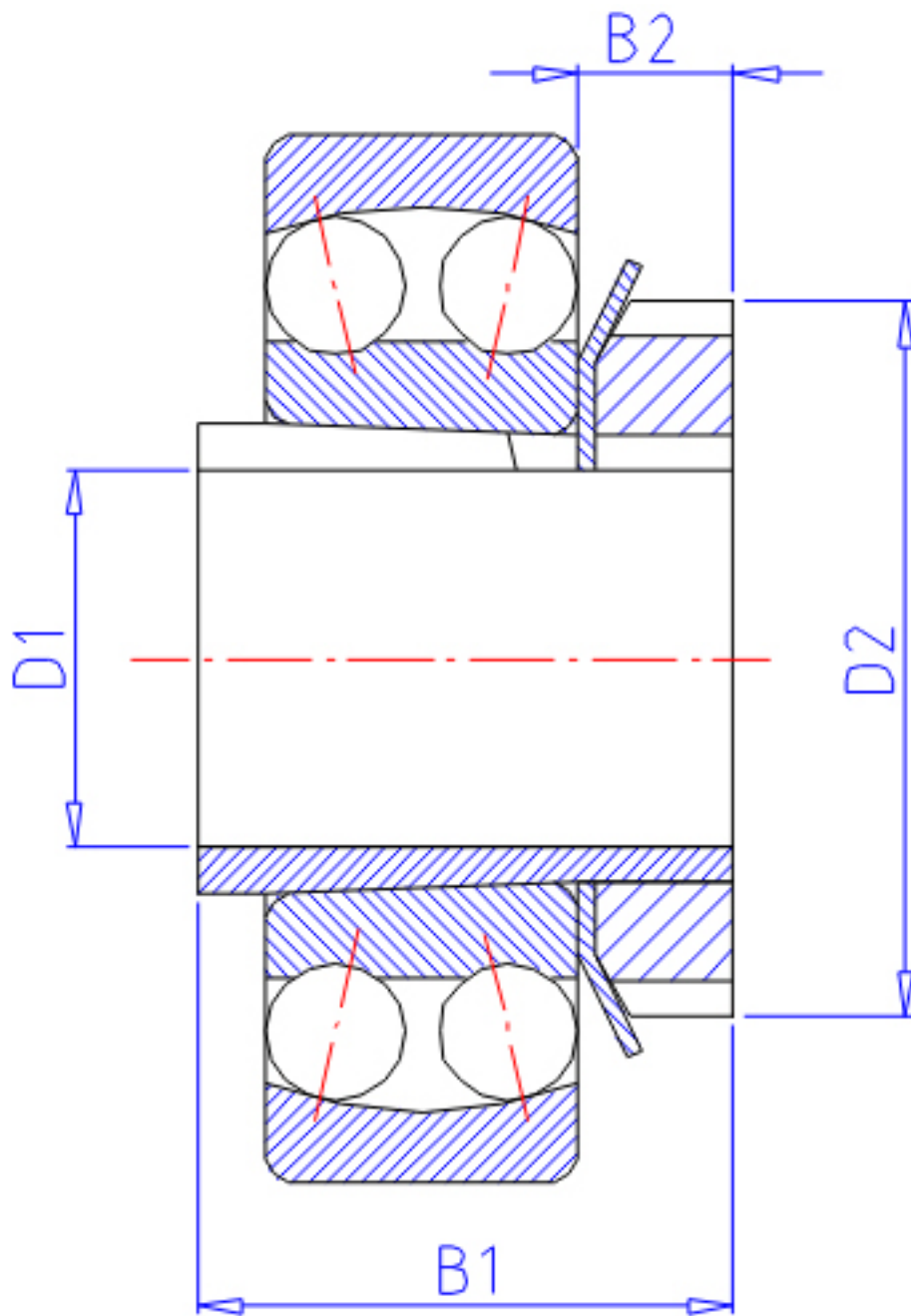


**NTN 2317K;H2317X参数**

|        |       |              |    |      |
|--------|-------|--------------|----|------|
| 主要尺寸   | D1    | 75           | mm | -    |
|        | B1    | 82           | mm | -    |
|        | D2    | 110          | mm | -    |
|        | B2    | 18           | mm | -    |
| 型号     | ORDER | 2317K;H2317X |    | 型号   |
| 重量     | MASS  | 1450         | g  | 重量   |
| 安装尺寸   | S1    | 6            | mm | (最大) |
|        | DA    | 166          | mm | (最大) |
|        | RAS   | 2.5          | mm | (最大) |
| 基本额定载荷 | CR    | 142000       | N  | 动载荷  |
|        | COR   | 51500        | N  | 静载荷  |

**NTN 2317K;H2317X图片**



参考资料:<http://www.sozhou.com/p/073867c9.html>

