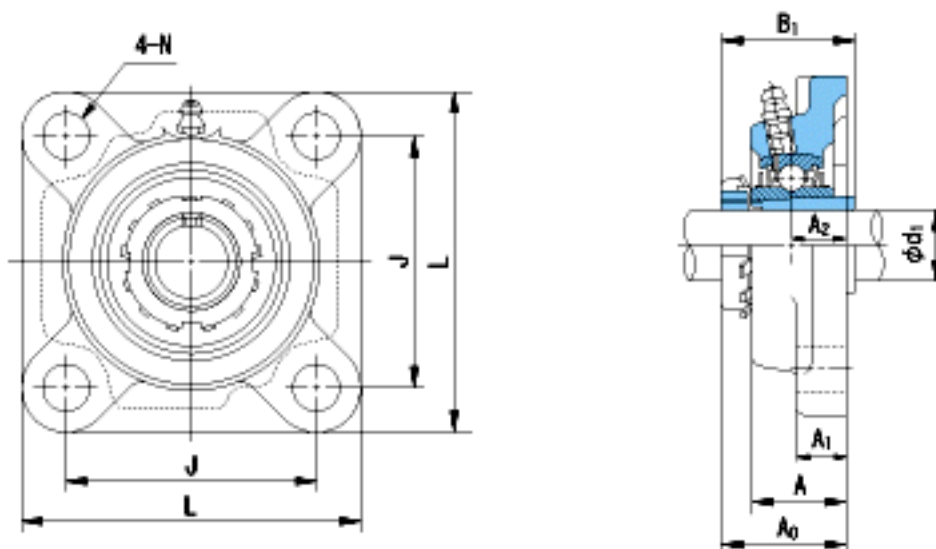


NACHI UKF306+H2306参数

外形尺寸	L	125	mm	-
	J	95	mm	-
	N	16	mm	-
安装尺寸	d1	25	mm	-
	A1	15	mm	-
	A2	18	mm	-
	B1	38	mm	-
	A	32	mm	-
	A0	40.5	mm	-
	重量	Mass	1700	g
基本额定载荷	Cr	26800	N	动载荷
	Cor	15000	N	静载荷
极限速度	Grease	-	r/min	脂润滑
	Oil	-	r/min	油润滑

NACHI UKF306+H2306图片



参考资料:<http://www.sozhou.com/p/07524cef.html>