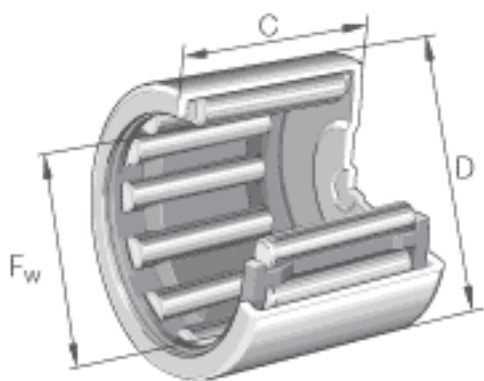


INA BCH910参数

尺寸	F_w	14.288	mm	-
	D	20.638	mm	-
	C	15.875	mm	-
重量	m	13	g	质量
基本额定载荷	C_r	12000	N	基本额定动载荷, 径向
	C_{0r}	15000	N	基本额定静载荷, 径向
极限转速	n_G	16800	r/min	极限转速

INA BCH910图片



参考资料:<http://www.sozhou.com/p/0786e89b.html>