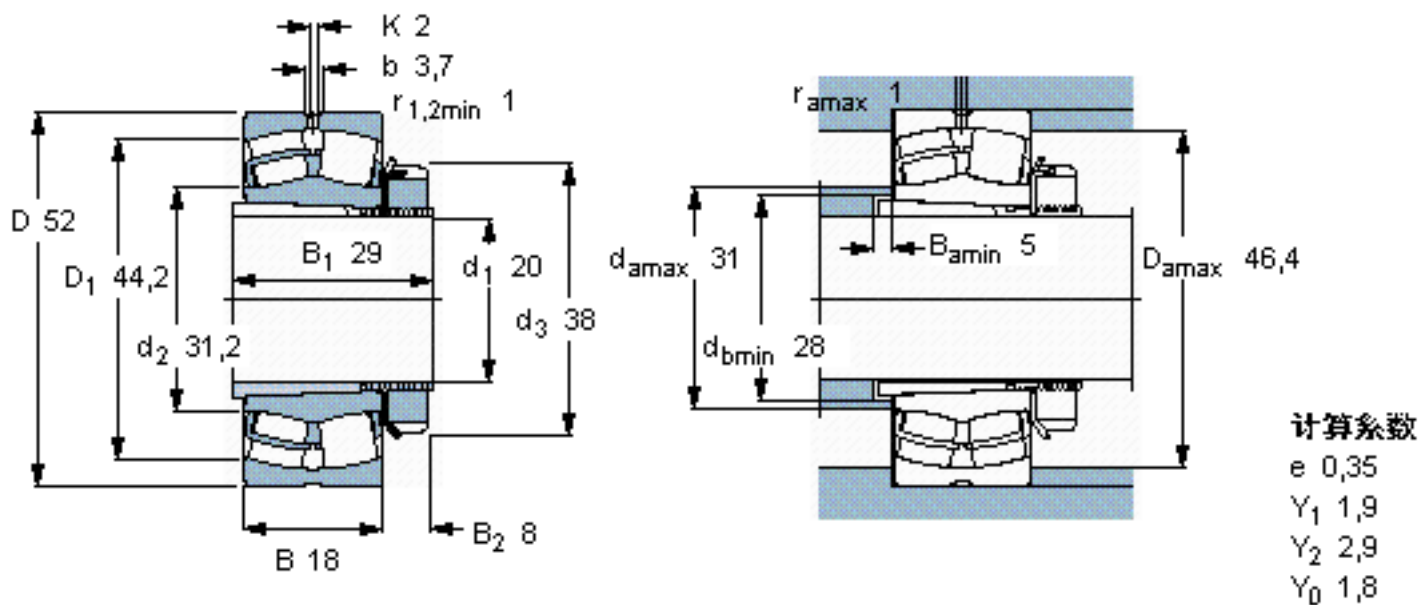


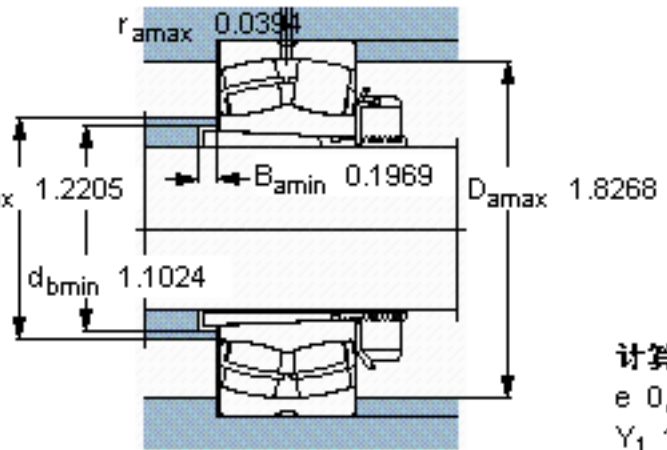
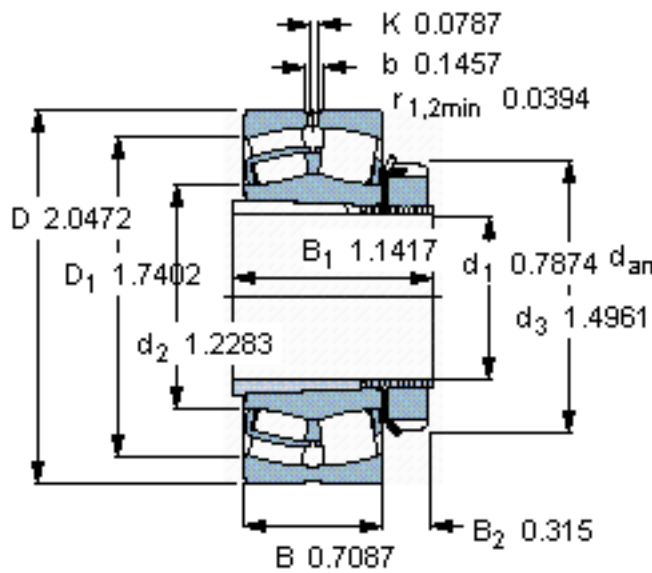
SKF 22205 EK + H 305 \*参数

主要尺寸	$d_1$	20	mm	-
	D	52	mm	-
	B	18	mm	-
基本额定载荷	C	49000	N	动载荷
	$C_0$	44000	N	静载荷
疲劳载荷极限	$P_u$	4750	N	-
额定转速	参考转速	13000	r/min	-
	极限转速	17000	r/min	-
重量	重量	330	g	-
型号	* SKF 探索者轴承	22205 EK + H 305 *	-	-

SKF 22205 EK + H 305 \*图片



参考资料: <http://www.sozhou.com/p/07a13a53.html>



**计算系数**  
 $e$  0,35  
 $Y_1$  1,9  
 $Y_2$  2,9  
 $Y_0$  1,8