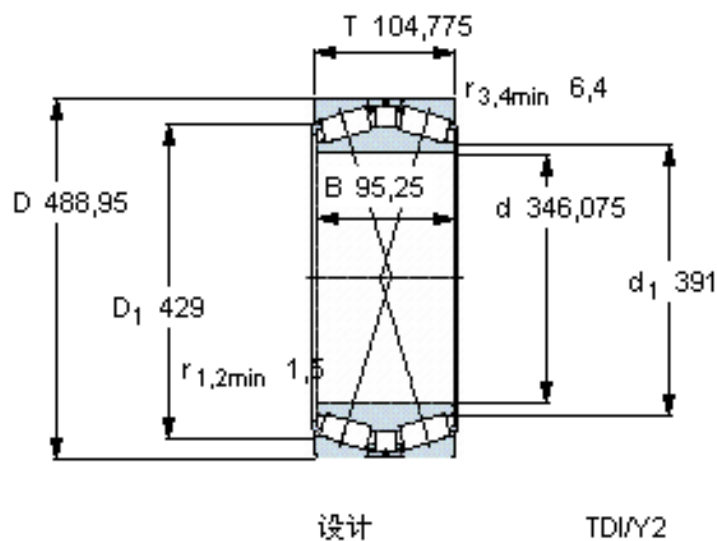


**SKF BT2B 332913/HB1参数**

主要尺寸	d	346.075	mm	-
	D	488.95	mm	-
	T	104.775	mm	-
	B	95.25	mm	-
基本额定载荷	C	1170000	N	动载荷
	C <sub>0</sub>	2750000	N	静载荷
疲劳载荷极限	P <sub>u</sub>	228000	N	-
重量	重量	62000	g	-
型号	型号	BT2B 332913/HB1	-	-

**SKF BT2B 332913/HB1图片**

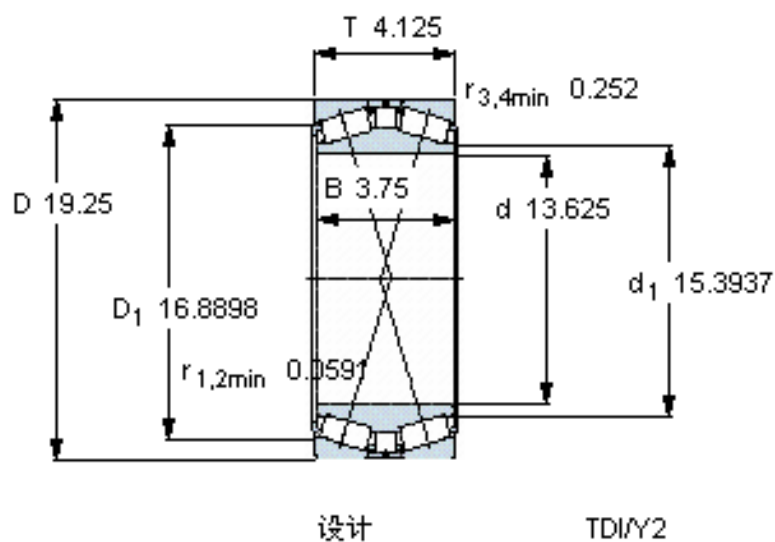


**计算系数**

e 0,5  
Y<sub>1</sub> 1,35  
Y<sub>2</sub> 2  
Y<sub>0</sub> 1,3

**对比数据**

额定载荷  
径向 [kN] C<sub>F</sub> 280  
轴向 [kN] C<sub>Fa</sub> 137  
推力系数 K 1,17



**计算系数**

e 0,5  
Y<sub>1</sub> 1,35  
Y<sub>2</sub> 2  
Y<sub>0</sub> 1,3

**对比数据**

额定载荷  
径向 [kN] C<sub>F</sub> 280  
轴向 [kN] C<sub>Fa</sub> 137  
推力系数 K 1,17

参考资料:<http://www.sozhou.com/p/07a7709b.html>