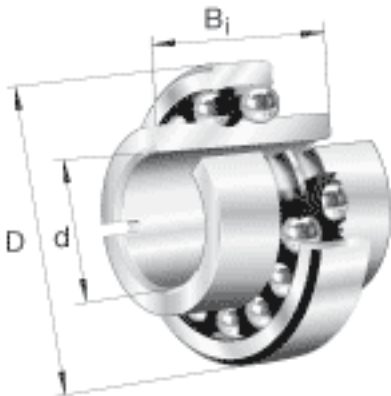
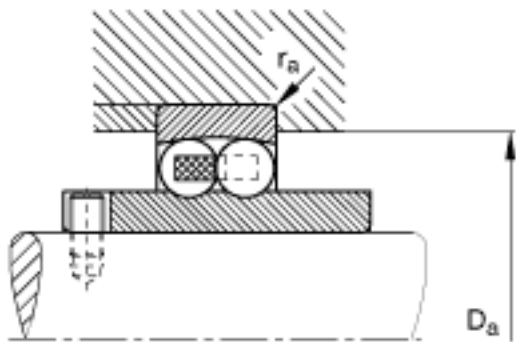
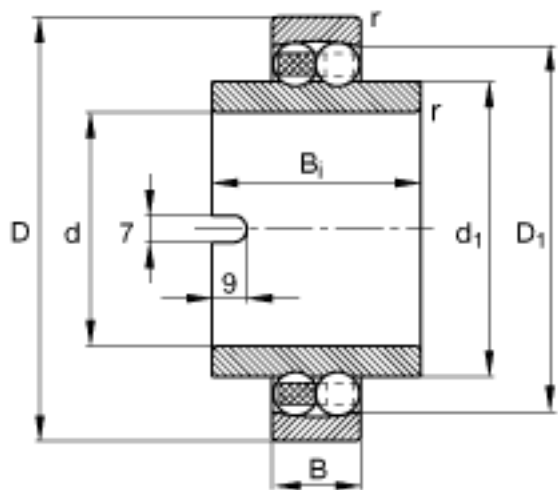


FAG 11212-TVH参数

尺寸	$r_{a \max}$	1.5	mm	-
	$r_{\min}$	1.5	mm	-
重量	m	1510	g	质量
基本额定载荷	$C_r$	30500	N	基本额定动载荷，径向
计算系数	e	0.18		-
	$Y_1$	3.47		-
	$Y_2$	5.37		-
基本额定载荷	$C_{0r}$	11400	N	基本额定静载荷，径向
计算系数	$Y_0$	3.64		-
极限转速	$n_G$	4500	r/min	极限转速
参考转速	$n_B$	0	r/min	参考速度
疲劳极限载荷	$C_{ur}$	710	N	疲劳极限载荷，径向
尺寸	d	60	mm	-
	D	110	mm	-
	$B_i$	62	mm	-
	B	22	mm	-
	$D_1$	95.8	mm	-
	$D_{a \max}$	101	mm	-
	$d_1$	78	mm	-
	$d_{a \min}$	69	mm	-

FAG 11212-TVH图片





参考资料:<http://www.sozhou.com/p/07b4b09f.html>