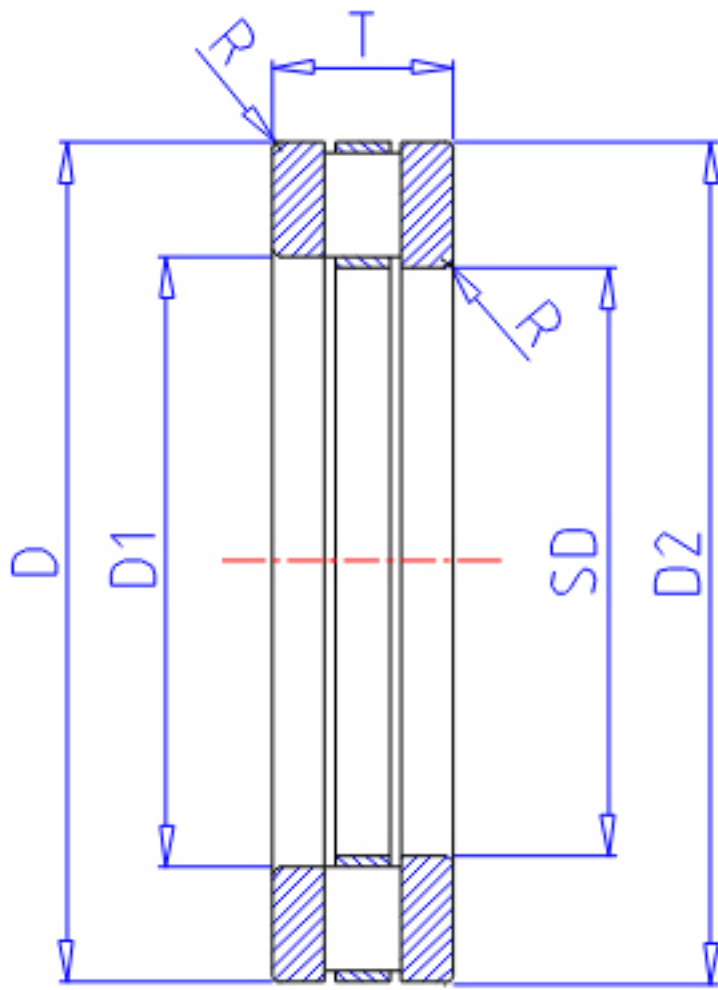


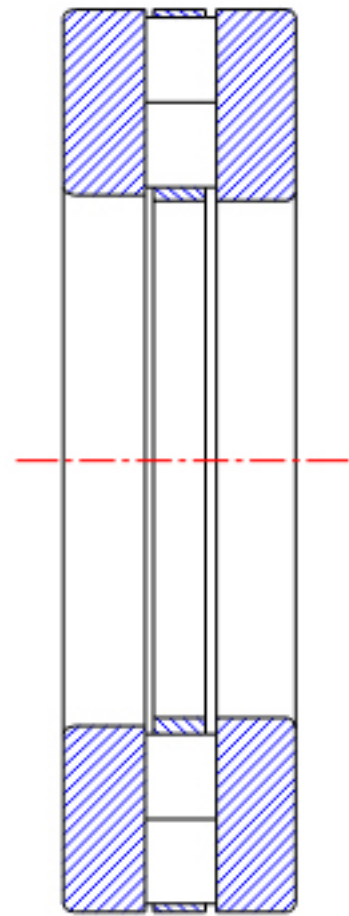
NTN 89312参数

型号	ORDER	89312		型号
尺寸	SD	60	mm	-
	D	110	mm	外径
	D2	110		-
	D1	62		-
	T	30	mm	宽度
	R	1.1		-
基本额定载荷	CA	162000	N	动载荷
	COA	600000	N	静载荷
	CAF	16500	kgf	动载荷
	COAF	61500	kgf	静载荷
极限转速	LSG	680	r/min	脂润滑
	LSO	2700	r/min	油润滑
重量	MASS	1350	g	重量

NTN 89312图片



811,812...



893...

参考资料:<http://www.sozhou.com/p/07bdc828.html>

