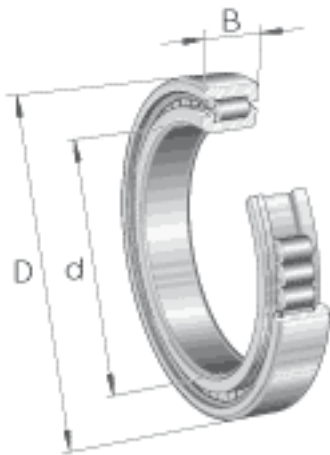
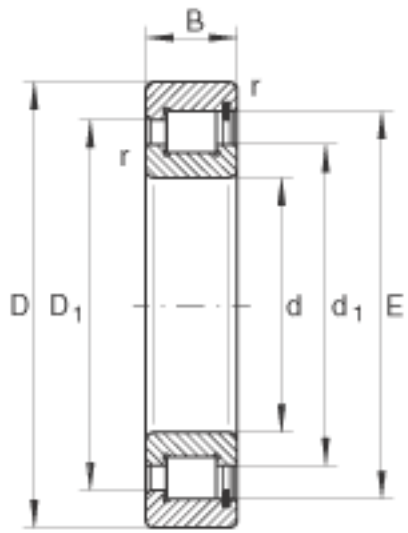


INA SL1818/670-E-TB参数

尺寸	d	670	mm	-
	D	820	mm	-
	B	69	mm	-
	D ₁	761.9	mm	-
	d ₁	716.5	mm	-
	E	779.5	mm	-
	r _{min}	4	mm	-
	s	7.5	mm	轴向位移
重量	m	73870	g	质量
基本额定载荷	C _r	1450000	N	基本额定动载荷, 径向
	C _{0r}	3300000	N	基本额定静载荷, 径向
疲劳极限载荷	C _{ur}	290000	N	疲劳极限载荷, 径向
极限转速	n _G	405	r/min	极限转速
参考转速	n _B	239	r/min	参考转速

INA SL1818/670-E-TB图片





参考资料:<http://www.sozhou.com/p/07cba24f.html>