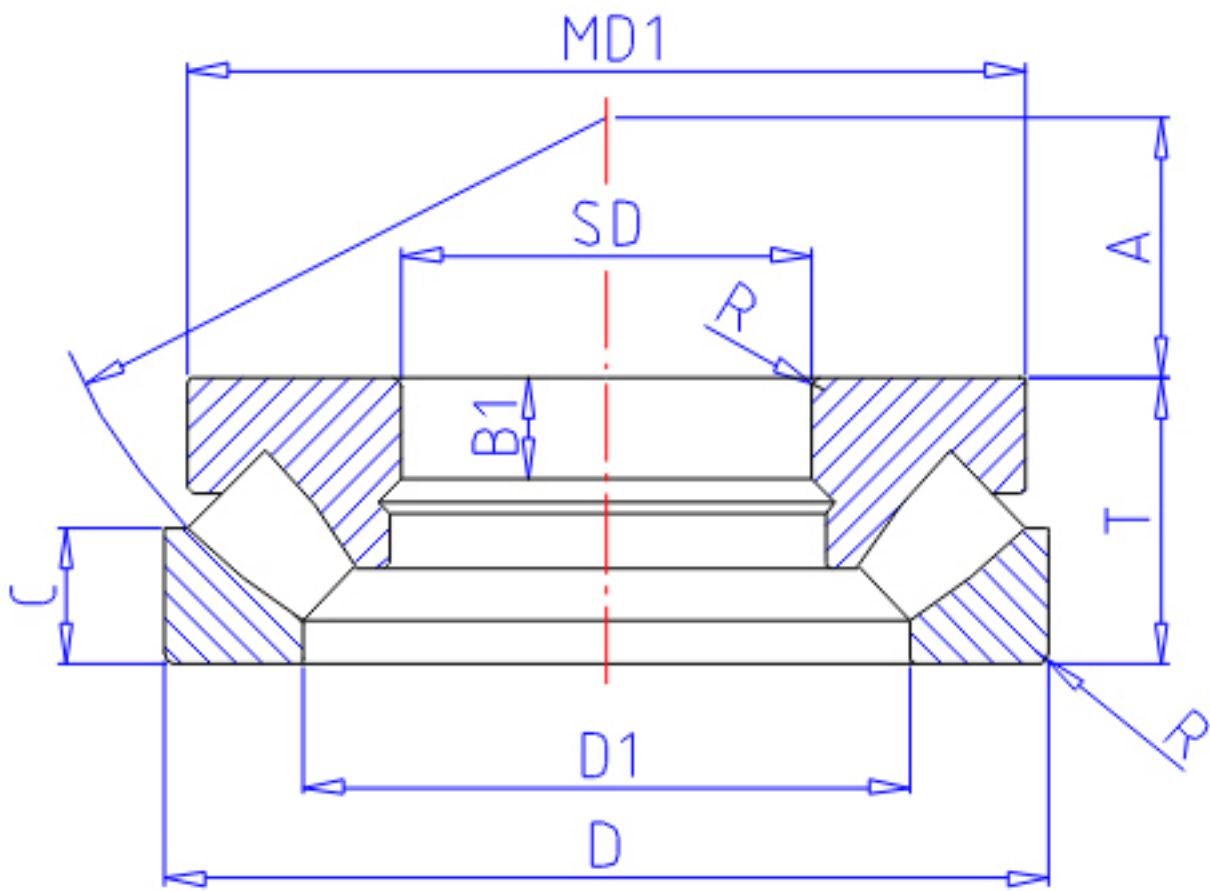


NTN 29452参数

主要尺寸	SD	260	mm	-
	D	480	mm	外径
	T	132	mm	宽度
	R	6.0	mm	(最小)
型号	ORDER	29452		型号
基本额定载荷	CA	2740000	N	动载荷
	COA	10000000	N	静载荷
	CAF	279 000	kgf	动载荷
	COAF	1 020 000	kgf	静载荷
极限转速	LS0	670	r/min	油润滑
尺寸	D1	357	mm	-
	MD1	460.0	mm	-
	B1	48	mm	-
	A	154		-
重量	MASS	108000	g	重量
安装尺寸	DA1	360	mm	(最小)
	DA	405	mm	(最大)
	RAS	5	mm	(最大)
尺寸	MD2	22.07080		-

NTN 29452图片



参考资料:<http://www.sozhou.com/p/07cdc55e.html>

