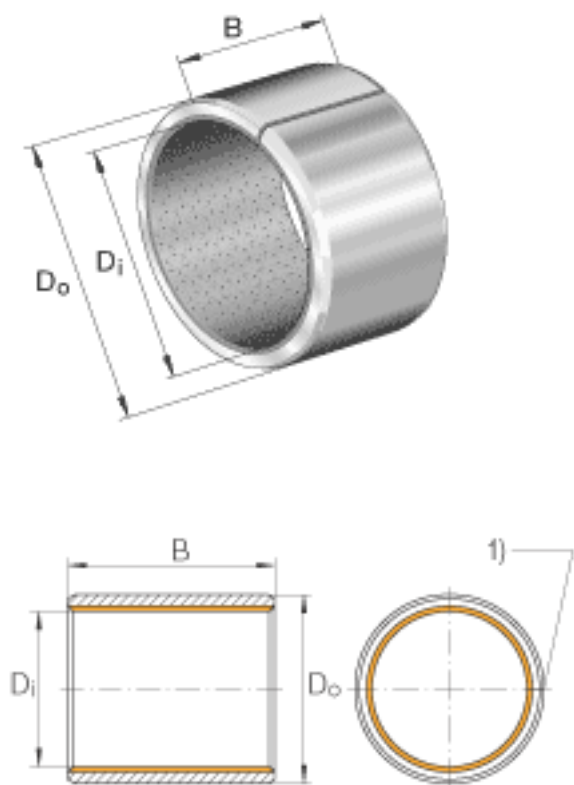


### INA EGBZ1004-E40参数

重量	m	3.1	g	质量
说明				特殊尺寸的衬套经协商，可以供货。
尺寸	$D_i$	15.875	mm	-
	B	6.35	mm	公差: +/-0,25
说明	1)			连接间隙
尺寸	$s_3$	19.05	mm	-
	$D_o$	16.6687	mm	-

### INA EGBZ1004-E40图片



参考资料:<http://www.sozhou.com/p/07e39c99.html>

