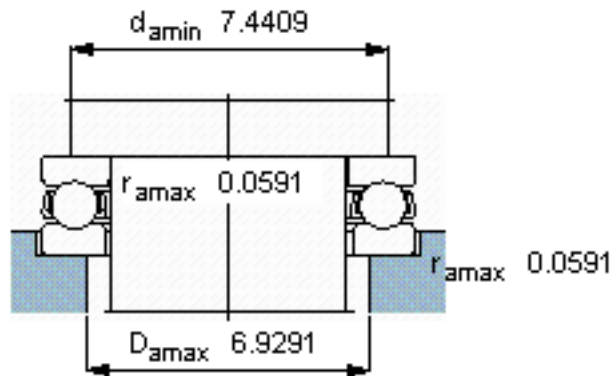
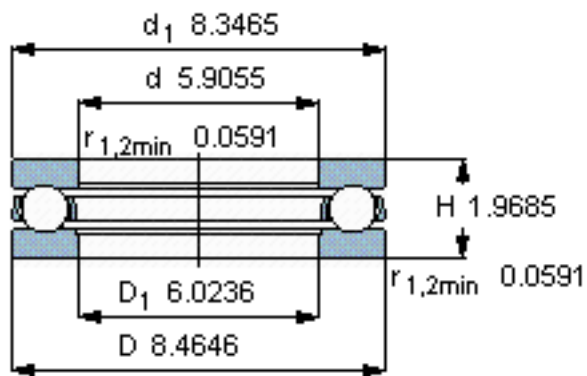
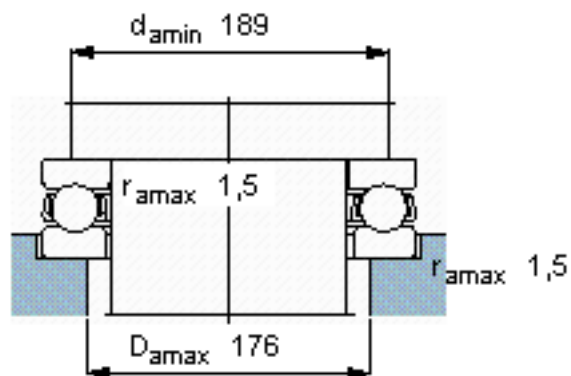
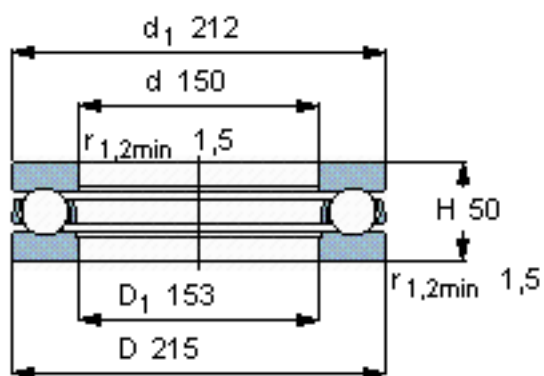


### SKF 51230 M参数

主要尺寸	d	150	mm	-
	D	215	mm	-
	H	50	mm	-
基本额定载荷	C	238000	N	动载荷
	$C_0$	800000	N	静载荷
疲劳载荷极限	$P_u$	22000	N	-
最小载荷系数	A	3.3	-	-
额定转速	额定转度	1300	r/min	-
	极限转速	1800	r/min	-
重量	重量	6100	g	-
型号	型号	51230 M	-	-

### SKF 51230 M图片



参考资料:<http://www.sozhou.com/p/07e56886.html>