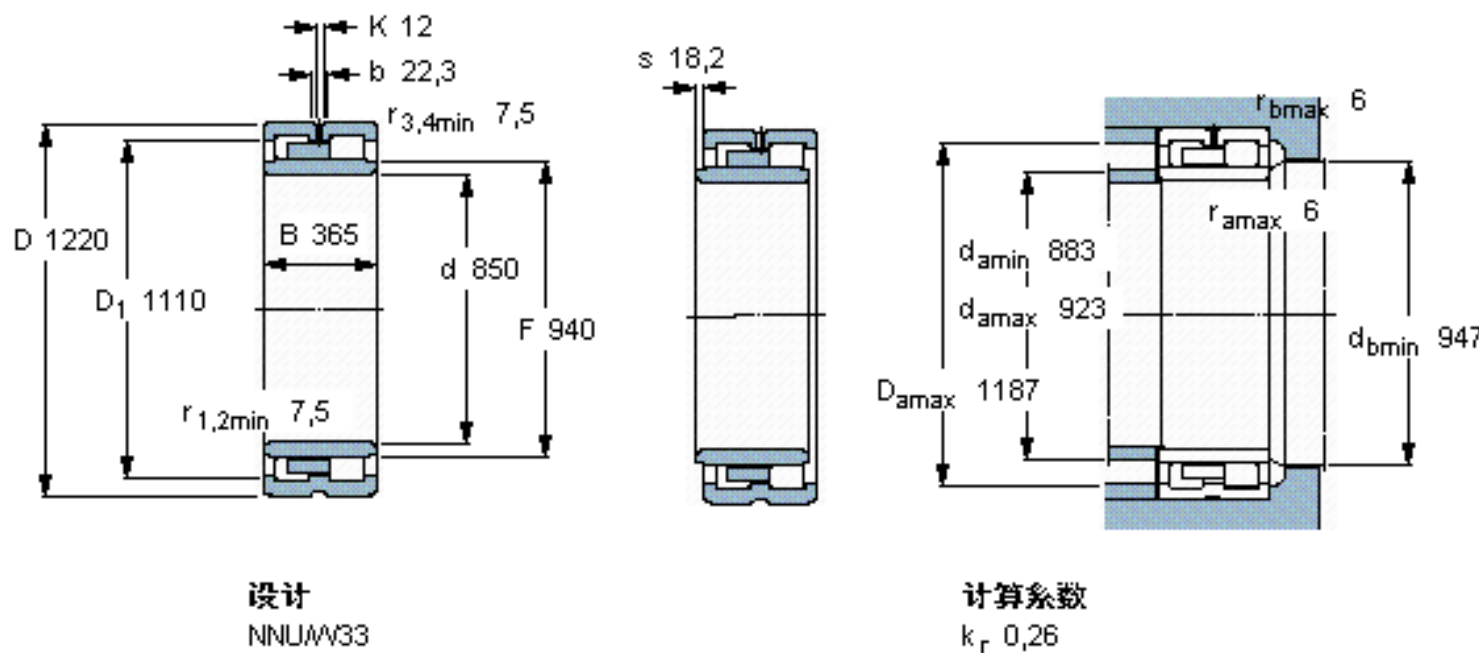


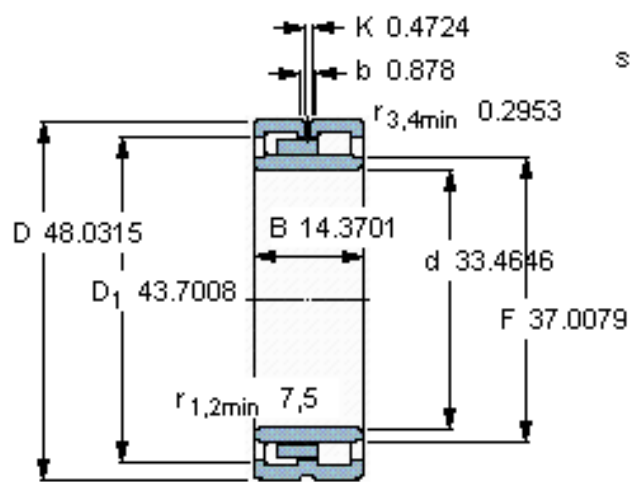
SKF NNU 40/850 M/W33参数

主要尺寸	d	850	mm	-
	D	1220	mm	-
	B	365	mm	-
	C	365	mm	-
基本额定载荷	C	11700000	N	动载荷
	C_0	28500000	N	静载荷
疲劳载荷极限	P_u	1830000	N	-
额定转速	参考转速	360	r/min	-
	极限转速	430	r/min	-
重量	重量	1340000	g	-
型号	型号	NNU 40/850 M/W33	-	-

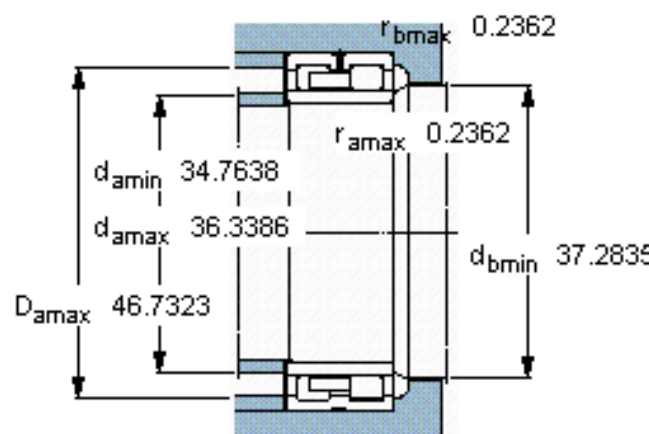
SKF NNU 40/850 M/W33图片



参考资料:<http://www.sozhou.com/p/07f681af.html>



设计
NNU4W33



计算系数
 k_r 0,26