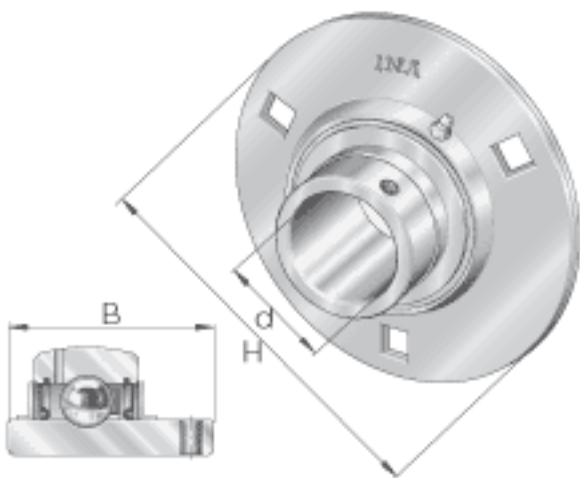
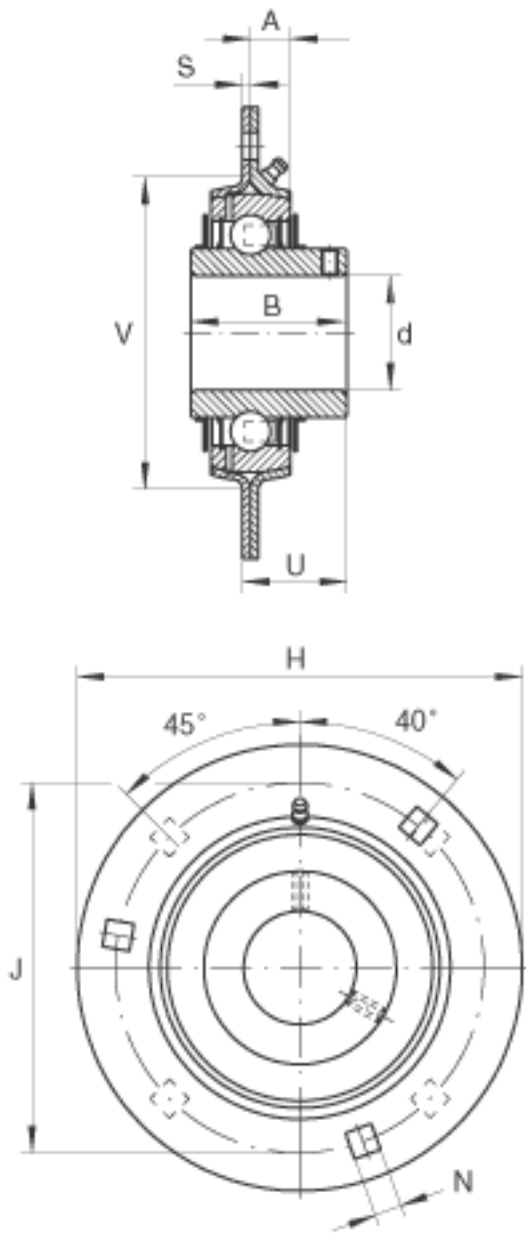


INA GRRY30-VA参数

尺寸	d	30	mm	-
	H	112.7	mm	-
	B	38.1	mm	-
	A	9	mm	-
	J	90.5	mm	-
	N	10.5	mm	-
	说明	n	3	
尺寸	S	2.5	mm	-
	U	24.7	mm	-
	V	71	mm	-
重量	m	630	g	质量
承载力	$C_{0r G}$	5000	N	轴承座的径向承载能力
基本额定载荷	$C_r$	17600	N	基本额定动载荷, 径向
	$C_{0r}$	10700	N	基本额定静载荷, 径向
说明		FLAN62-MSB-VA (1 X) / FLAN62-MSA-VA (1 X)		轴承座的型号
		GYE30-KRR-B-VA		轴承的型号

INA GRRY30-VA图片





参考资料:<http://www.sozhou.com/p/0808efbd.html>