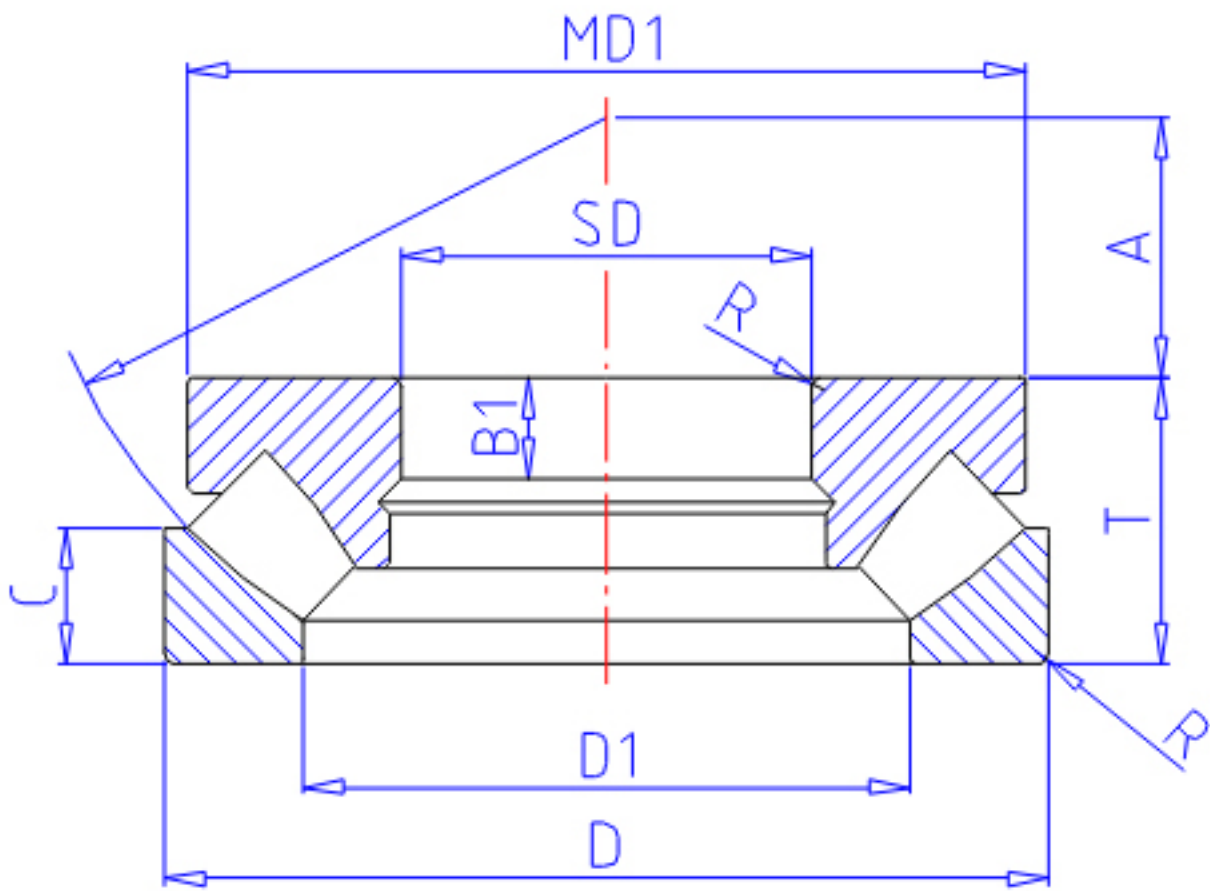


NTN 29424参数

主要尺寸	SD	120	mm	-
	D	250	mm	外径
	T	78	mm	宽度
	R	4.0	mm	(最小)
型号	ORDER	29424		型号
基本额定载荷	CA	975000	N	动载荷
	COA	3050000	N	静载荷
	CAF	99 000	kgf	动载荷
	COAF	310 000	kgf	静载荷
极限转速	LS0	1 300	r/min	油润滑
尺寸	D1	174	mm	-
	MD1	236.0	mm	-
	B1	29	mm	-
	A	74		-
重量	MASS	18600	g	重量
安装尺寸	DA1	180	mm	(最小)
	DA	205	mm	(最大)
	RAS	3	mm	(最大)
尺寸	MD2	11.32328		-

NTN 29424图片



参考资料:<http://www.sozhou.com/p/0863d22a.html>

