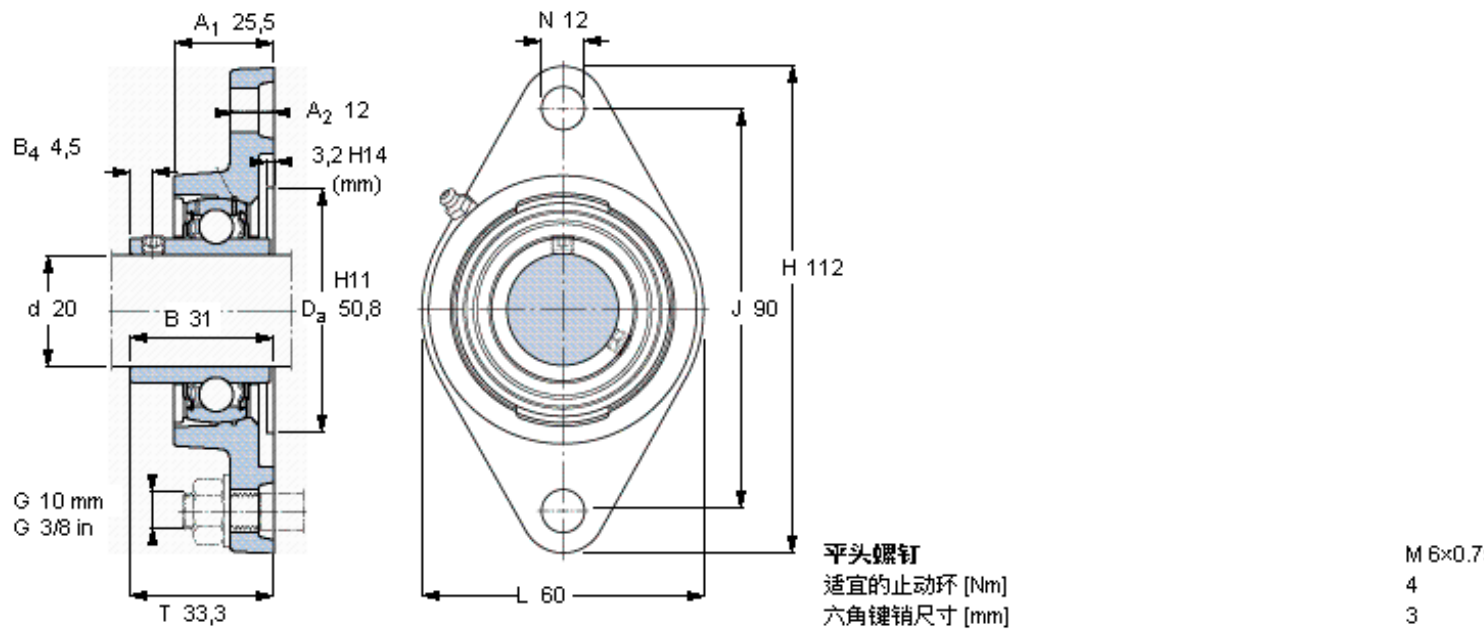


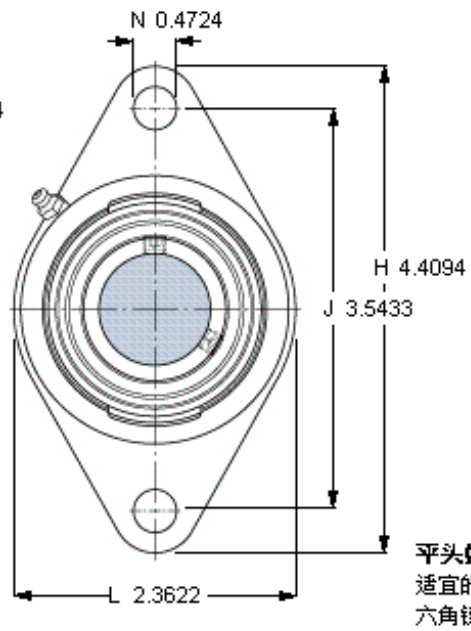
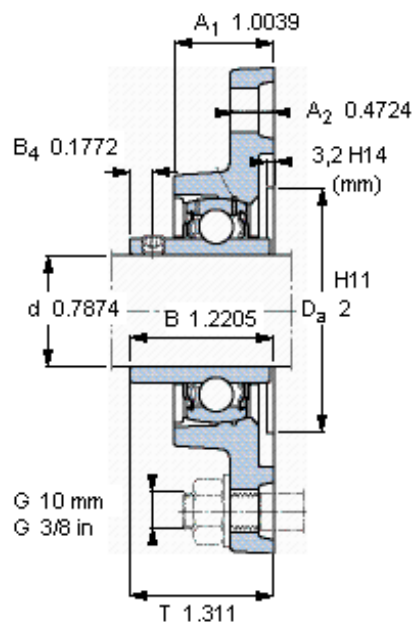
SKF FYTJ 20 TF参数

主要尺寸	d	20	mm	-
	A ₁	25.5	mm	-
	J	90	mm	-
	L	60	mm	-
	T	33.3	mm	-
基本额定载荷	C	12700	N	动载荷
	C ₀	6550	N	静载荷
极限转速	带h6轴公差	8500	r/min	-
重量	重量	510	g	-
型号	轴承单元	FYTJ 20 TF	-	-
	轴承座	FYTJ 504	-	-
	轴承	YAR 204-2F	-	-

SKF FYTJ 20 TF图片



参考资料: <http://www.sozhou.com/p/08671123.html>



平头螺钉
 适宜的止动环 [Nm]
 六角键销尺寸 [mm]

M 6×0.7
 4
 3