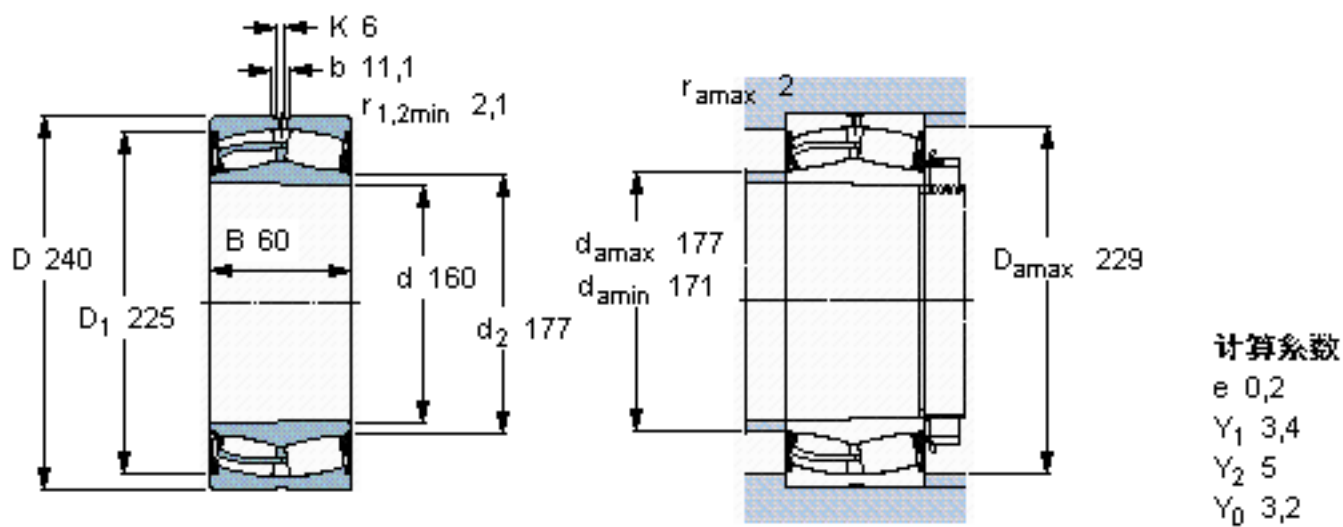


SKF 23032-2CS5K/VT143 \*参数

主要尺寸	d	160	mm	-
	D	240	mm	-
	B	60	mm	-
基本额定载荷	C	585000	N	动载荷
	$C_0$	880000	N	静载荷
疲劳载荷极限	$P_u$	83000	N	-
额定转速	参考转速	-	r/min	-
	极限转速	670	r/min	-
重量	重量	9700	g	-
型号	* SKF 探索者轴承	23032-2CS5K/VT143 *	-	-

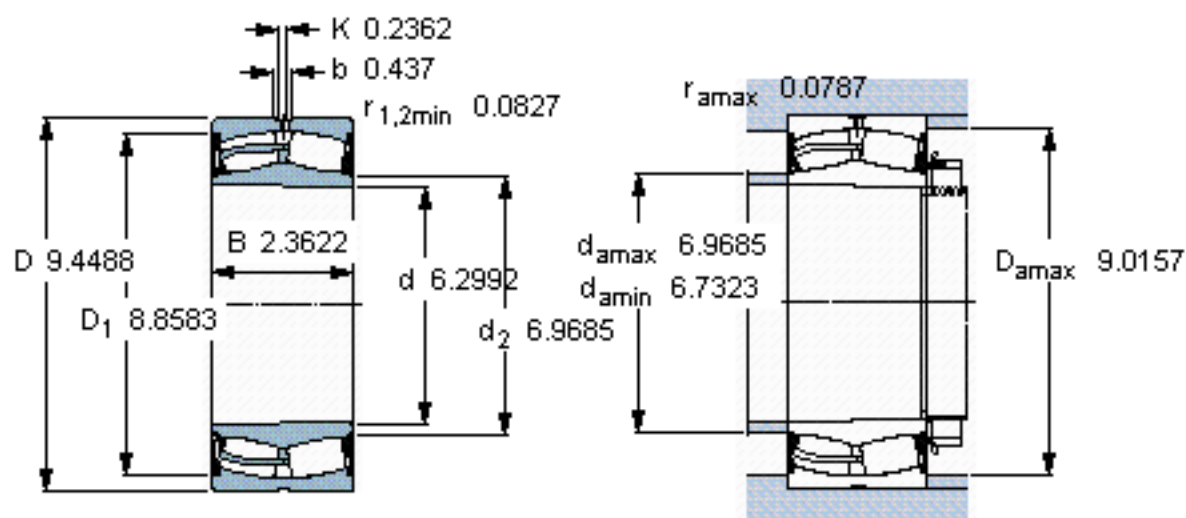
SKF 23032-2CS5K/VT143 \*图片



圆锥孔，圆锥  
1: 12

测量锁定螺母的紧固角度 [°]  
150

参考资料: <http://www.sozhou.com/p/086c32ea.html>



计算系数  
 $e$  0,2  
 $Y_1$  3,4  
 $Y_2$  5  
 $Y_0$  3,2

圆锥孔，圆锥  
 1: 12

测量锁定螺母的紧固角度 [°]  
 150