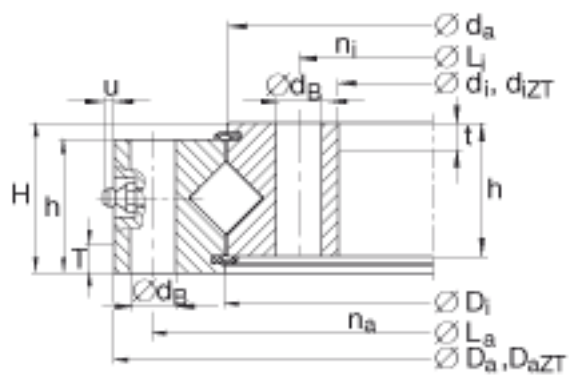
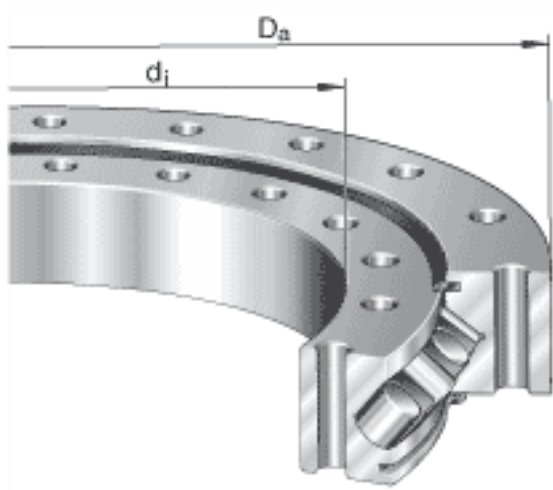


INA XU160405参数

尺寸	$d_i$	336	mm	-
	$D_a$	474	mm	-
	$D_a$ ZT	472	mm	适用于带定心套的轴承 (后缀 ZT) 定心套长度 (T, t) (见零件图) 公差: -IT8
	$D_i$	406	mm	-
	$d_a$	404	mm	-
	$d_B$	14	mm	-
	$d_i$ ZT	338	mm	适用于带定心套的轴承 (后缀 ZT) 定心套长度 (T, t) (见零件图) 公差: +IT8
	H	46	mm	-
	h	41	mm	-
	$L_a$	450	mm	-
	$L_i$	360	mm	-
	$n_a$	30		外圈固定孔的数量
	$n_i$	30		内圈固定孔的数量
	T	7	mm	-
	t	7	mm	-
	$u_{max}$	3.5	mm	齿数
	重量	m	25000	g
径向载荷	$F_r$ per	123900	N	克服摩擦的最大许用径向载荷
基本额定载荷	$C_a$	270000	N	基本额定动载荷, 轴向
	$C_{0a}$	550000	N	基本额定静载荷, 轴向
	$C_r$	172000	N	基本额定动载荷, 径向
	$C_{0r}$	270000	N	基本额定静载荷, 径向
说明		0 - 0.02		轴承游隙: 预载

锥形润滑油嘴，根据  
DIN 71412，环向接近  
均匀间隔且部分凹进  
两侧唇密封

INA XU160405图片



参考资料:<http://www.sozhou.com/p/0873ca99.html>